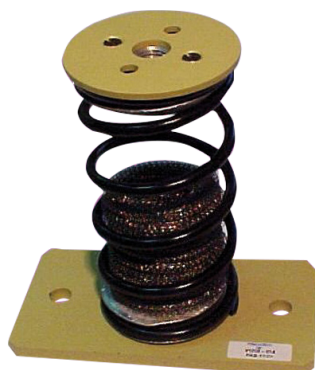


# V1209



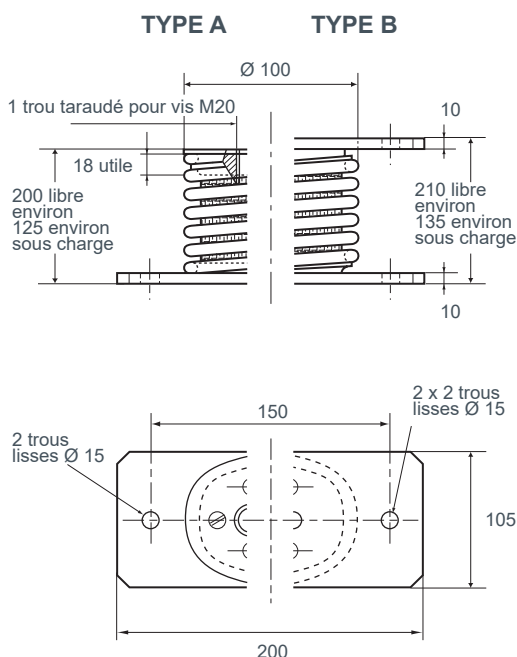
## DESCRIPTION

Série d'amortisseurs à basse fréquence, travaillant à la compression et assurant une isolation très efficace des machines tournant à une vitesse > 250 tr/mn.

## APPLICATIONS

Machines tournantes, isolation active de trémies, isolation passive d'équipements sensibles.

## CARACTÉRISTIQUES TECHNIQUES



- Amplitude maximale de l'excitation permise à la fréquence de résonance :  $\pm 3$  mm.
- Pour cette amplitude, fréquence de résonance :
  - Axiale : 1,8 à 2,2 Hz selon la charge
  - Radiale : 3 à 3,5 Hz selon la charge
- Coefficient d'amplification à la résonance < 5.
- Résistance structurale correspondant à une accélération de 2 g sous charge maximale.
- Température d'utilisation : - 70°C à + 300°C.

Avec semelle inférieure	Avec semelle inférieure et supérieure	Plage de charge (daN)
V1209-01A	V1209-01B	60 - 95
V1209-03A	V1209-03B	95 - 150
V1209-05A	V1209-05B	150 - 230
V1209-07A	V1209-07B	210 - 330
V1209-09A	V1209-09B	300 - 460