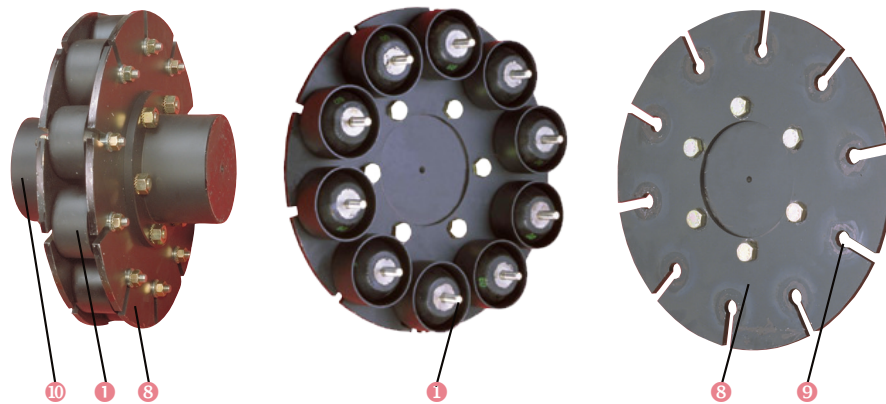
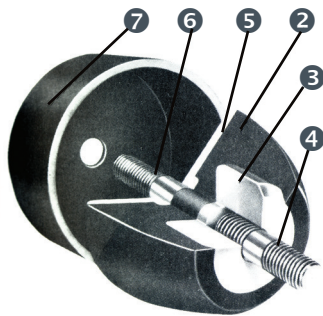


RADIAFLEX® RTP

* Élasticité torsionnelle
 * Élasticité radiale
 voir fiche technique Élasticité axiale
 Élasticité conique



DESCRIPTION



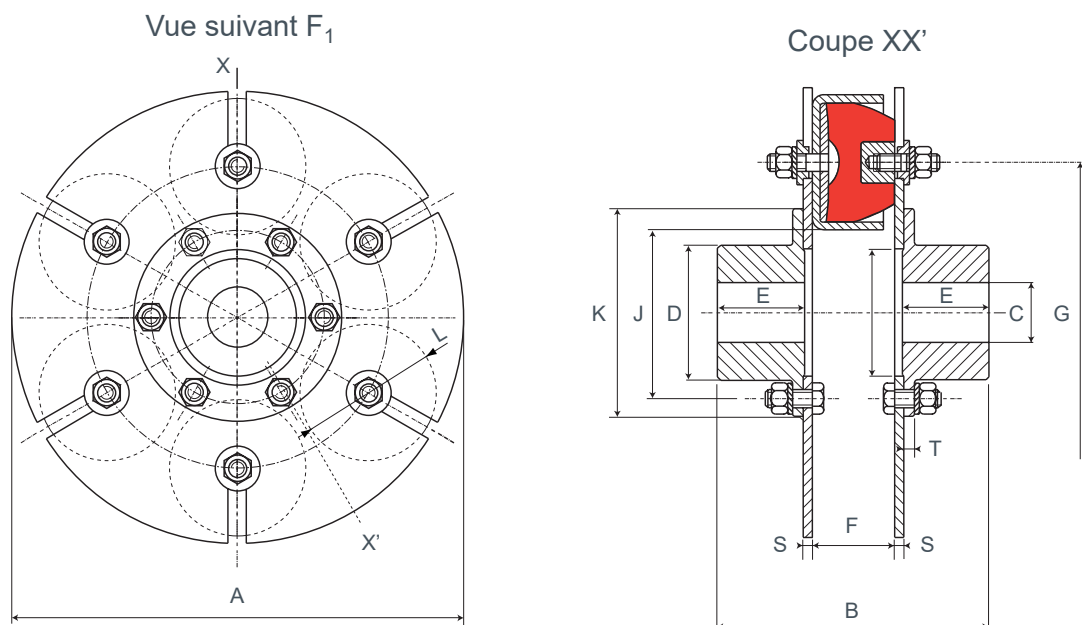
- Élément élastique constitué d'un nombre de plots élastiques **1** selon les couples à transmettre.
 - **2** Masse de caoutchouc naturel de forme tronconique,
 - **3** Armature intérieure adhéree au caoutchouc,
 - **4** Goujon vissé,
 - **5** Armature extérieure adhéree au caoutchouc,
 - **6** Tige filetée soudée à l'armature,
 - **7** Cloche cylindrique métallique.
- Flasques acier
 - **8** Flasques identiques, boulonnés sur les manchons **10** et recevant les plots **1** dans les encoches **9**.
 - Manchons : **10** acier matricé.

FONCTIONNEMENT

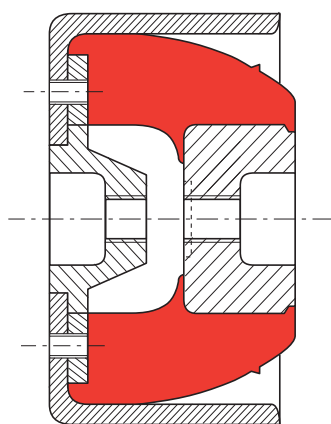
La conception de l'accouplement RADIAFLEX® RTP lui confère les propriétés suivantes :

- démontage radial des plots sans déplacement des machines accouplées;
- aux faibles et moyens couples : travail du caoutchouc en compression;
- aux couples élevés : effet de butée progressive du caoutchouc contre les cloches métalliques;
- sécurité positive;
- axialement peut encaisser des efforts de traction ou de compression (par exemple : poussée et traction d'hélice).

CARACTÉRISTIQUES DIMENSIONNELLES



Plot en variante :



Plot **526401Δ60** dit "assoupli" possède une raideur radiale égale à 2/3 de celle des plots **522131Δ60**.

Important : on aura bien soin d'utiliser l'accouplement équipé de plots **526401** à 80 % du couple nominal du standard.

Réf. 526401Δ60

Réf.	Couple nominal TCN (N.m)	Couple maxi (N.m)	Vitesse maxi (tr/mn)	Alésage C ₂ (mm)		A (mm)	B (mm)	D (mm)	E (mm)	Type	F (mm)	G (mm)	H (mm)	J (mm)	K (mm)	L (mm)	S (mm)	T (mm)	Poids (kg)
				mini	maxi														
612203	470	1 000	3 000	18	60	270	181	86	60	RTP 2.3	55	180	85	115	138	90	6	7	13
612204	630	1 250	3 000	18	60	270	181	86	60	RTP 2.4	55	180	85	115	138	90	6	7	15
612206	1 100	2 200	3 000	18	60	300	185	86	60	RTP 2.6	55	200	85	115	138	90	8	7	28
612208	1 800	3 600	2 500	23	80	364	235	115	85	RTP 2.8	55	264	115	145	168	90	8	9,5	45
612406	2 500	5 000	1 500	28	100	420	299	145	102	RTP 4.6	80	280	145	180	210	130	10	12,5	77
612210	2 800	5 600	2 500	28	100	424	274	145	102	RTP 2.10	55	324	145	180	210	90	10	12,5	72
612212	4 100	8 200	2 000	28	120	475	345	177	136	RTP 2.12	55	380	178	213	247	90	12	16	103
612408	4 500	9 000	1 500	28	120	510	370	177	136	RTP 4.8	80	370	178	213	247	130	12	16	127
612410	6 900	13 500	1 500	28	120	600	382	177	136	RTP 4.10	80	460	178	213	247	130	18	16	178
612412	9 700	20 000		32	150	680	424	210	155	RTP 4.12	80	540	178	260	290	130	20	18	253
612416	17 500	35 000		32	150	860	424	210	155	RTP 4.16	80	720	178	260	290	130	20	18	330
612606	17 500	35 000		32	155	826	687	220	250	RTP 6.6	147	580	200			246	30		590
612608	34 000	68 000		32	220	1 096	827	320	320	RTP 6.8	147	850	320			246	30		1 140
612612	60 000	120 000		32	200	1 246	827	275	320	RTP 6.12	147	1 000	250			246	30		1 200
612613	72 000	140 000		32	360	1 446	827	540	320	RTP 6.12	147	1 200	500			246	30		2 200
612616	104 000	200 000		35	360	1 546	887	540	350	RTP 6.16	147	1 300	500			246	30		2 500

1 N.m ≈ 0,1 mkg

Pour connaître la disponibilité de nos pièces, veuillez nous consulter.

Le couple maxi est considéré comme un couple de démarrage peu fréquent et non périodique.

CARACTÉRISTIQUES TECHNIQUES

Couple nominal TCN (N.m)	Couple vibratoire TCN (N.m)	Angle de torsion sous TCN (degrés)	Rigidités				
			Axiale compr. (daN/mm)	Axiale traction (daN/mm)	Radiale (daN/mm)	Torsionnelle (m. KN/radian)	Conique (m. KN/radian)
470	235	3° 10'	375	300	105	8,6	10,3
630	315	3° 10'	500	400	140	11,4	20,6
1 100	550	2° 50'	750	600	210	21,2	86
1 800	900	2° 10'	1 000	800	280	49,3	114
2 500	1 250	2° 15'	1 500	1 200	330	65,5	86
2 800	1 400	1° 50'	1 250	1 000	350	92,6	229
4 100	2 050	1° 30'	1 500	1 200	420	160	573
4 500	2 250	1° 40'	2 000	1 600	440	152	460
6 900	3 450	1° 25'	2 500	2 000	550	292	1 030
9 700	4 850	1° 10'	3 000	2 400	660	482	
17 500	8 750	0° 50'	4 000	3 200	880	1 140	
17 500	8 750	2° 10'	3 000	1 800	550	458	
34 000	17 000	1° 30'	4 000	2 400	730	1 320	
60 000	30 000	1° 15'	6 000	3 600	1 100	2 700	
72 000	36 000	1°	6 000	3 600	1 100	3 900	
104 000	52 000	0°50'	8 000	4 800	6 100	6 100	

NOMENCLATURE

PLOTS ÉLASTIQUES, FLASQUES ET MANCHONS

Référence accouplement	Élément élastique		Manchon		Flasque	
	Référence	Nbre	Référence	Nbre	Référence	Nombre
612203	522090 Δ 60	3	321138	2	351103	2
612204	522090 Δ 60	4	321136	2	351110	2
612206	522090 Δ 60	6	321138	2	351122	2
612208	522090 Δ 60	8	321147	2	351133	2
612210	522090 Δ 60	10	321154	2	351142	2
612212	522090 Δ 60	12	321167	2	351152	2
612406	522131 Δ 60	6	321154	2	351125	2
612408	522131 Δ 60	8	321167	2	351134	2
612410	522131 Δ 60	10	321167	2	351143	2
612412	522131 Δ 60	12	321191	2	351157	2
612416	522131 Δ 60	16	321191	2	351170	2
612606	522240 Δ 45 et 60	6	321189	2	351124	2
612608	522240 Δ 45 et 60	8	321193	2	351135	2
612612	522240 Δ 45 et 60	12	321182	2	351155	2
612613	522240 Δ 45 et 60	12	321195	2	351156	2
612616	522240 Δ 45 et 60	16	321197	2	351169	2

1 N.m ≈ 0,1 mkg

BOULONNERIE POUR MANCHONS ET FLASQUES, BOBINES DE CENTRAGE AMOVIBLES

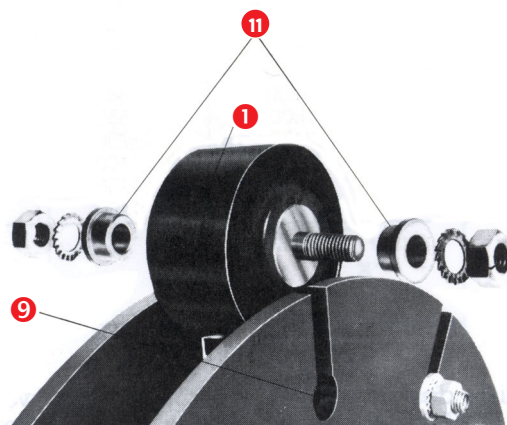
Référence accouplement	Référence pochette boulonnerie pour manchon	Nbre	Manchon		Référence pochette boulonnerie pour éléments élastiques	Nbre
			Référence	Nbre		
612203	337216	1	337217	1	337217	1
612204	337206	1	337207	1	337208	1
612206	337209	1	337210	3	337211	2
6122008	337206	2	337210	4	337208	2
612210	337565	1	337227	1	337208 - 337228	2 - 1
612212	337229	1	337230	1	337208	3
612406	337675	1	337226	1	337215	1
612408	337229	1	337231	1	337232	2
612410	337233	1	337234	1	337215 - 337232	1 - 1
612412	337676	1	337237	3	337232	3
612416	337676	1	337237	4	337232	4
612606			351282	12		
612608			351282	16		
612612			351282	24		
612613			351282	24		
612616			351282	32		
	Consulter notre Service Technique				Consulter notre Service Technique	

Pour connaître la disponibilité de nos pièces, veuillez nous consulter.

MONTAGE

Opération de montage :

- monter chacun des manchons sur les bouts d'arbres correspondants;
- monter les flasques sur les manchons en se centrant sur les parties usinées à cet effet, visser l'ensemble;
- fixer les armatures extérieures des plots sur le flasque correspondant;
- fixer les armatures intérieures des plots sur l'autre flasque.



Remarque :

Les encoches 9 sont destinées à recevoir des bobines de centrage amovibles 11 qui permettent le montage et le démontage radial individuel des plots élastiques 1.

Couple de serrage des boulons de fixation des plots :

- Plot RTP2 : 522090 Ø 12 → 75 N.m,
- Plot RTP4 : 522131 Ø 16 → 185 N.m,
- Plot RTP6 : 522240 Ø 24 → 640 N.m.