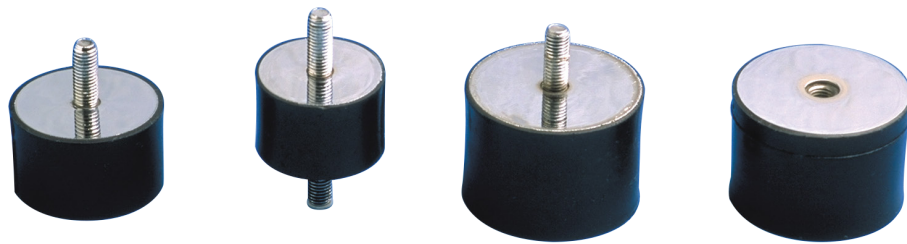


RADIAFLEX®



DESCRIPTION

- Metalwork : mild steel, plated.
- Natural rubber, bonded, cylindrically shaped.
- Fixing by screws, nuts or mixed.

European thread standards are not always consistent with French thread standards so Paulstra has created the Radiaflex® Europe range based on those standards.

The end stop version is now available with a threaded hole in addition to the threaded stud.

CHARACTERISTICS

The design of the RADIAFLEX® mount gives the following basic characteristics:

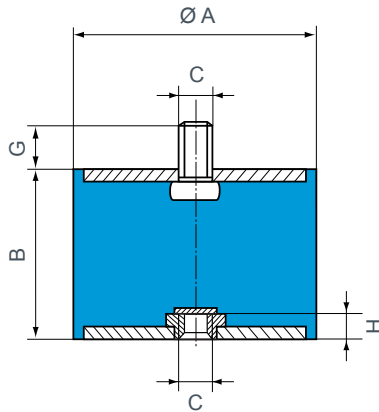
- radial elasticity greater than axial elasticity.
- the rubber works in :
 - compression (axial),
 - shear (radial),
 - compression/shear according to the fixing method.

Advantages

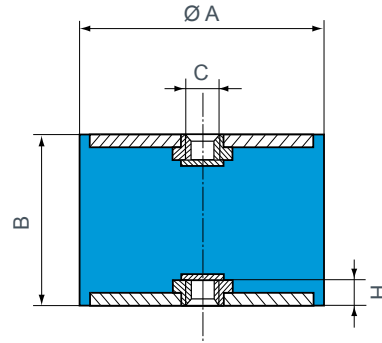
- Simple to fix.
- Simple and economical.
- Extensive range

DIMENSIONS AND COMPRESSIVE LOADS

Combination fixing



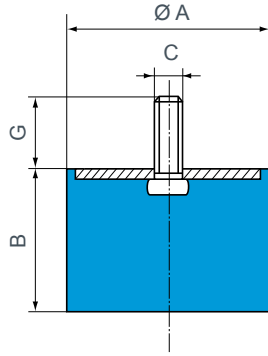
2 threaded holes



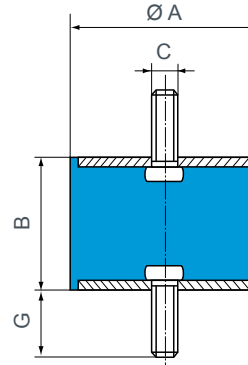
Ø A (mm)	B (mm)	C	G (mm)	H (mm)	Compression		Shear*		Ref.
					Max. load (daN)	Deflection (mm)	Max. load (daN)	Deflection (mm)	
16	10	M4	10	2	20	1,5	2,5	1,5	520053
	15				3	2,5		2,5	
	10	M5	12	3	20	1,5	1,5	520010	
	15				3	2,5	2	520011	
20	4				2,5	4	520012		
25	15	5	2	5	520013				
20	15	M6	16,5	4	35	2,5	2,5	520015	
	20				30	4,5	5	520016	
	25				30	5,5	4,5	520017	
	30				25	7	4,5	520018	
25	25	M6	18	6	40	3,5	9	5	520062
25,5	15	M6	18	4	60	2,5	8	8,5	520052
	20				3,5	8	4	520055	
	30				7,5	8	6	520057	
	22	M8	20	6	50	3,5	8	4	520021
	25				5	8	4,5	520022	
30	7,5				8	6	520023		
40	50	10	6	6	520024				
30	15	M8	25	6	90	3	11	2,5	520025
	22				4,5	11	4	520026	
	30				7,5	11	6	520027	
	40				9	11	7,5	520028	
40	30	M8	20	6	150	4,5	20	5,5	520056
	40				10	20	7,5	520058	
	40				120	10	20	5,5	520059
	20	M10	25	8	160	4	20	3	520029
	28				5	20	5,5	520030	
	35				7,5	20	6,5	520031	
40	10				20	7,5	520032		
45	120	11	20	9	520033				
50	45	M10	15	8	190	11	25	9	520036/15
	20	M10	28	8	300	3	35	9,8	520047
	30				5	34	9,8	520048	
	35				25	8	25	7	520035
	40				28	7	34	8,5	520063
	45				25	11	25	9	520036
50	M10	28	10	160	9	34	11	520061	
60	36	M10	25	8	300	8	30	7	520038
	45				250	10	30	9	520039
70	35	M10	25	9	450	7,5	35	6,5	520040
	50				10	35	11	520041	
	50				14	35	15	520042	
	70				7	80	8,5	520070	
75	45	M12	30	10	400	7	80	9	520071
	55				10	80	12	520072	
	70				8	40	7	520059	
80	40	M12	28	10	600	8	40	7	520059
	40				8	40	7	520044	
	70	M14	35	12	500	17	40	15	520045
	80				19	40	17	520046	
100	40	M16	47	14	1 100	6	60	7	520100
	55				12	60	10	520101	
	80				19	60	17	520102	
	80				18	60	20	520103	
	100				60	18	60	20	520103

Ø A (mm)	B (mm)	C	H (mm)	Compression		Shear*		Ref.
				Max. load (daN)	Deflection (mm)	Max. load (daN)	Deflection (mm)	
16	10	M4	2,5	20	1,5	2,5	1,5	520550
	15			3	2,5	2	520551	
	10	M5	3	20	1,5	2,5	1,5	520500
	15			3	2,5	2	520501	
20	4			2,5	4	520502		
25	15	5	2	5	520503			
20	15	M6	4	35	0,5	5	2,5	520505
	20			30	4,5	5	3,5	520506
	25			30	5,5	4,5	4,5	520507
	30			25	7	4,5	4,5	520508
25,5	20	M6	4	50	3	8	4	520554
	30			7,5	8	6	520555	
	22	M8	6	50	3	8	4	520511
	25			4,5	8	4,5	520512	
30	7,5			8	6	520513		
40	50	10	6	6	520514			
30	22	M8	6	80	4	11	4	520516
	30			7,5	11	6	520517	
	40			9	11	7,5	520518	
40	30	M8	6	150	4,5	20	5,5	520552
	40			10	20	7,5	520553	
	28	M10	8	150	4,5	20	5,5	520520
	35			7	20	6,5	520521	
40	10			20	7,5	520522		
45	120	11	20	9	520523			
50	35	M10	8	250	7	25	7	520525
	45			10	25	9	520526	
50	30	M10	10	190	5	34	6	520524
	40			7	34	8,5	520527	
	50			9	34	11	520533	
60	36	M10	8	300	7	30	7	520528
	45			9	30	9	520529	
70	35	M10	9	450	7	35	6,5	520530
	50			9	35	11	520531	
	70			14	35	15	520532	
75	40	M12	13	450	7	80	8,5	520558
	55			10	80	12	520557	
80	40	M12	10	600	7	40	7,5	520556
	40			7	40	7	520534	
	70	M14	12	500	17	40	15	520535
	80			19	40	17	520536	
100	40	M16	14	600	4	60	7	520541
	55			12	60	10	520542	
	60			8	180	10	520545	
	75			10	140	12	520546	
	80			19	60	17	520543	
	100			18	60	20	520547	

1 threaded studs



2 threaded studs



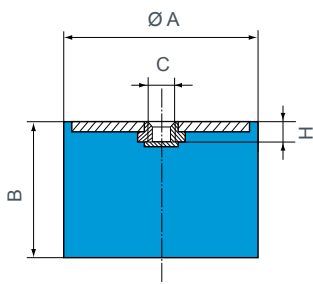
Ø A (mm)	B (mm)	C	G (mm)	Compression		Ref.		
				Max. load (daN)	Deflection (mm)			
12,5	10	M5	10	12	2	511110		
	13,5			11	2,5	511128		
	15			10	3	511115		
	20			8	3,5	511125		
16	10	M4	10	20	2	511150		
	15			3	511151			
	10	M5	12	20	2	511292		
	15			3	511294			
20	4			511296				
25	15	5	511298					
20	5	M6	10	77	0,6	511206		
	8,5			40	1,5	51120011		
	8,5	M6	16,5	40	1,5	511200		
	15			35	4	511215		
	20			30	5	511220		
	25			30	5,5	511225		
30	25			7	511230			
25,5	10	M6	18	80	2	511158		
	15			60	3,5	511155		
	20			50	5	511159		
	30			50	8	511160		
	5	M8	20	82	0,6	51126550		
	10			80	2	511265		
	15			60	3,5	511270		
	15	M8	12	60	3,5	51127013		
	19	M8	20	55	4,5	511251		
	22			50	5,5	511275		
	25			50	6	511280		
	30			50	8	511285		
40	50			10	511290			
30	15	M8	25	90	3,5	511308		
	22			80	6	511310		
	30			70	8	511312		
	40			60	9	511314		
40	20	M8	20	160	5	511411		
	30			120	7	511157		
	40			120	10	511161		
	20			M10	25	160	5	511450
	25					150	6	511401
35	120	8	511452					
40	120	10	511454					
45	120	11	511456					
50	25	M10	25	300	6	511525		
	35			250	9	511535		
	45			190	11	511545		
	25			M10	25	350	3	513601
25	400	6	511625					
36	300	9	511635					
45	250	11	511645					
35	M10	25	450			9	511735	
50			350	12	511750			
70			300	14	511770			
75	25	M12	37	600	4,5	511751		
80	25	M14	45	1 100	6	513801		
	30			950	8	511830		
	40			600	10	511840		
	70			500	17	511870		
80	35	450	19	511880				

See current price list for availability of items.

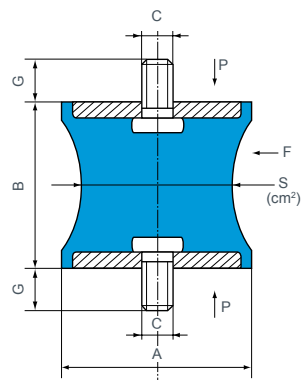
Ø A (mm)	B (mm)	C	G (mm)	Compression		Shear*		Ref.		
				Max. load (daN)	Deflection (mm)	Max. load (daN)	Deflection (mm)			
10	8	M3	6	10	1,6	1,25	0,9			
12	8	M3	6	12	1,2	1,5	0,75			
12,5	10	M5	10	12	2	1,5	1,5	521293		
	15			3	2,5	2	521128			
	20			8	2,5	4	521295			
16	10	M4	10	20	1,5	2,5	1,5	521650		
	15			3	2	521651				
	10	M5	12	20	1,5	2,5	1,5	521292		
	15			3	2,5	2	521294			
	20			4	2,5	4	521296			
	25			15	2	5	521298			
20	8,5	M6	16,5	40	0,6	5	1	521178		
	15			35	3	2,5	521249			
	20			30	4,5	5	521297			
	25			30	5,5	4,5	521299			
	30			25	7	4,5	521319			
25	25	M6	18	40	3,5	9	3,5	521654		
25,5	10	M6	18	80	1,5	8	1,5	521655		
	15			60	2,5	8	2,5	521656		
	20			50	2	8	4	521652		
	30			50	7,5	8	6	521653		
	10			M8	20	80	1,5	8	1,5	521340
15	60	2,5	8			2,5	521341			
22	50	4	8			4	521251			
25	50	5,5	8			4,5	521342			
30	50	7,5	8			6	521343			
40	50	10	6,5			6	521344			
30	15	M8	25	90	3	11	2,5	521308		
	22			80	5	11	4	521310		
	30			70	8	11	6	521312		
	40			60	9	11	7,5	521314		
40	30	M8	20	150	6	20	5,5	521181		
	40			120	10	20	7,5	521657		
	20	M10	25	160	4	20	3	521450		
	28			150	6	20	5,5	521401		
	35			120	8	20	6,5	521452		
	40			120	10	20	7,5	521454		
45	120			11	20	9	521456			
50	20	M10	25	300	3	35	3,5	521583		
	25			25	6	25	4,5	521580		
	30			190	5	34	6	521584		
	35			25	250	8	25	7	521581	
	40			28	170	7	34	8,5	521585	
	45			25	190	11	25	9	521582	
	45			M10	15	190	11	25	9	52158215
	50			M10	24	160	9	34	11	521586
60	25	M10	25	400	5	30	4,5	521601		
	36			300	8	30	7	521603		
	45			250	11	30	9	521641		
70	35	M10	25	450	8	35	6,5	521705		
	50			350	11	35	11	521710		
	70			300	14	35	15	521711		
75	25	M12	37	600	4,5	80	5	521712		
	40			450	7	80	8,5	521713		
	55			380	10	80	12	521714		
80	40	M12	28	600	9	40	7	521658		
	30			45	950	7	40	5	521803	
	30			35	950	7	40	5	521840	
	40			35	600	9	40	7	521841	
	70			35	500	17	40	15	521842	
	80			35	450	19	40	17	521843	
100	40	M16	47	1 100	8	60	7	521908		
	55			900	12	60	10	521909		
	80			750	19	60	17	521910		

* The shear characteristics are measured under axial load.

1 threaded hole

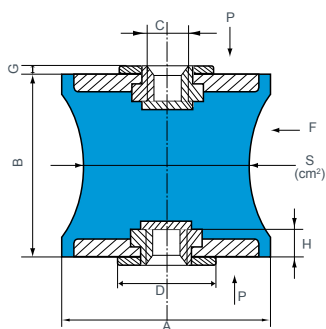


Diabolo mounts



Ø A (mm)	B (mm)	C	H (mm)	Compression		Ref.
				Maxi. load (daN)	Deflection (mm)	
16	10	M4	2,5	20	2	511152
	15			20	3	
20	15	M6	4	35	4	511154
25,5	15	M6	4	60	3,5	511164
	20			55	5,5	511162
	30			50	8	511163
30	22	M8	6	80	6	511156
40	28	M8	7	110	5	511178
	40		15	100	7,5	511179
50	20	M10	10	343	3,4	511168
	30			190	5	511180
	40			170	7	511181
60	25	M10	8	400	6	511182
	45			250	11	511183
75	25	M12	12	600	4,5	511184
	40			450	7	511185

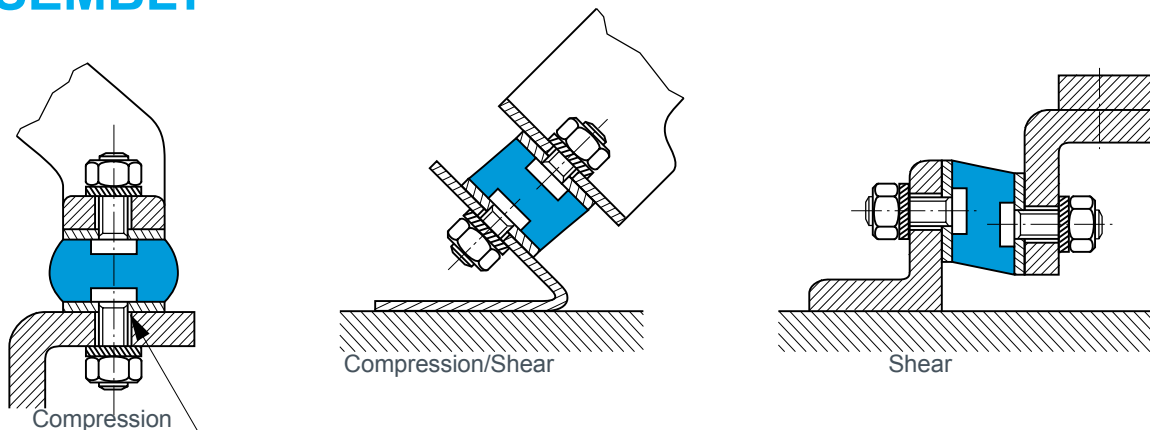
Ø A (mm)	B (mm)	C	G (mm)	Ø S (mm)	Compression (P)		Shear* (F)		Ref.
					Max. load (daN)	Deflection (mm)	Max. load (daN)	Deflection (mm)	
12,5	14	M5	10	0,3	3	1,4	0,5	1,2	521300
20	19	M6	16,5	1,6	12	2,5	3	5	521201
40	28	M10	25	3,1	30	5	2,5	4,5	521403
57	44	M8	20	5	40	5	7	5	521571
57	44	M8	20	9,5	75	5	12	6	521572
60	60	M10	25	19,5	150	8	30	10	521602
80	70	M14	35	38,5	300	9,5	55	9,5	521801
95	76	M16	45	50	400	9,5	70	8	521951



Ø A (mm)	B (mm)	C	Ø S (mm)	H (mm)	G (mm)	D (mm)	Compression (P)		Shear* (F)		Ref.
							Max. load (daN)	Deflection (mm)	Max. load (daN)	Deflection (mm)	
80	60	M14	38,5	15,5	3	30	250	5	70	8	521802

* Shear characteristics' are measured under axial load.

ASSEMBLY



The fixing holes for the Radiaflex mounts should have a chamfer with a depth equal to the pitch of the thread.