

# ÉVIDGOM®

Fréquence propre : (1)  
2,5 à 7 Hz



## DESCRIPTION

L'ÉVIDGOM® est un support de révolution en caoutchouc. Schématiquement, l'ÉVIDGOM® peut être assimilé à deux membranes coniques épaisses d'axe commun, et réunies par leur grande base pour constituer une sorte de frette élastique.

Il existe deux formes :

- ÉVIDGOM® tout caoutchouc,
- ÉVIDGOM® à fixations adhérees,

## FONCTIONNEMENT

La conception du support ÉVIDGOM® lui confère les propriétés fondamentales suivantes :

- une très grande élasticité axiale;
- fréquence propre très basse (quelques Hertz);
- effet de butée progressive dans le cas de chocs ou surcharges accidentels.

### Avantages

- L'élastomère utilisé présente un amortissement propre, donc une absorption d'énergie qui constitue un avantage par rapport à un ressort métallique.

### Recommandations

- La recherche d'une fréquence propre basse (flèche importante) ne doit pas se faire au détriment de la stabilité de la suspension (hauteur des supports).
- Dans certains cas (utilisation à pleine charge), il est conseillé de prévoir des butées latérales.

1) les fréquences propres indiquées, sont valables pour les charges maxi des plages d'utilisation citées dans le paragraphe : CARACTÉRISTIQUES TECHNIQUES.

# CARACTÉRISTIQUES DIMENSIONNELLES

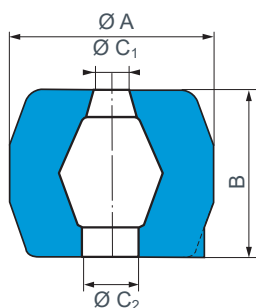


Fig. 1

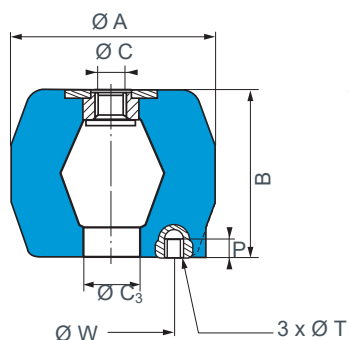


Fig. 2

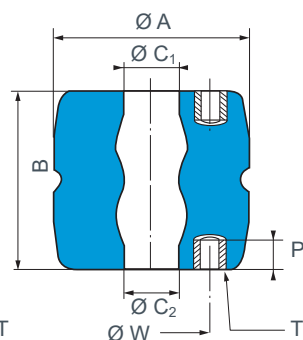


Fig. 3

Tout caoutchouc		Avec fixations adhérees		Ø A (mm)	B (mm)	C	Ø C1 (mm)	Ø C2 (mm)	Ø C3 (mm)	Ø W (mm)	T	P (mm)
Références	Fig.	Références	Fig.									
810002	1	-	-	34	25	-	8	8	-	-	-	-
810003	1	-	-	40	55	-	14	14	-	-	-	-
810005	1	-	-	50	70	-	14	14	-	-	-	-
-	-	810780	2	60	40	M10	-	25	25	40	M6	6
810006	1	810766	2	85	70	M16	20	30	30	60	M8	8
810008	1	810768	2	95	90	M16	20	30	30	60	M8	8
810009	1	810769	2	108	90	M16	20	30	34	70	M10	10
810012	1	-	-	120	110	-	20	30	-	-	-	-
810013	1	810773	2	140	120	M16	25	40	35	70	M10	10
810014	1	810784	2	125	140	M16	25	30	25	70	M10	10
-	1	810774	2	125	140	M16	25	30	25	70	4 x M12	12
810019	1	810779	2	140	90	M16	28	12	28	70	M10	10
810020	1	810770	2	140	56	M16	30	30	30	70	M10	10
810015	1	810775	2	155	150	M16	25	30	30	90	M14	14
810016	1	810776	2	188	180	M24	40	40	40	90	M14	14
-	-	810733	3	250	230	-	70	70	-	150	6 x M24	40
-	-	810736	3	350	290	-	85	85	-	196	6 x M24	40
-	-	810735	3	350	395	-	85	85	-	196	8 x M24	40

Pour connaître la disponibilité de nos pièces, veuillez nous consulter.

## Plaque de fixation inférieure (à commander séparément)

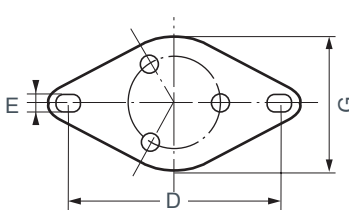
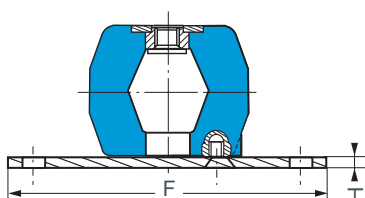


Fig. A

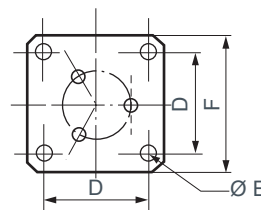


Fig. B

Référence	Référence pochette montage (1)	Fig.	D (mm)	E (mm)	F (mm)	G (mm)	H (mm)
810780	337566	A	98/102	8,2	117	65	5
810766	337567	A	124/128	10,2	158	110	5
810768	337567	A	124/128	10,2	158	110	5
810769	337568	A	178/182	10,2	214	150	6
810773	337568	A	178/182	10,2	214	150	6
810784	337568	A	178/182	10,2	214	150	6
810779	337568	A	178/182	10,2	214	150	6
810770	337568	A	178/182	10,2	214	150	6
810775	337569	B	170	10,5	200	-	8
810776	337569	B	170	10,5	200	-	8

(1) composition des pochettes de montage : 1 plaque de fixation inférieure + 3 vis FHC

# CARACTÉRISTIQUES TECHNIQUES

Référence	Plage d'utilisation (daN)	Flèche sous charge max (mm)	Ø A mm sous charge nominale	Hauteur B (mm)	Référence	Plage d'utilisation (daN)	Flèche sous charge max (mm)	Ø A mm sous charge nominale	Hauteur B (mm)
810002	5-15	5	40	25	810774	200-800	26	170	140
810003	10-40	11	50	55	810784	200-800	26	170	140
810005	20-80	14	63	70	810779	200-800	16	175	90
810780	15-60	10	80	40	810770	200-800	10	166	56
810766	25-100	15	105	70	810775	325-1300	30	175	150
810768	35-150	18	124	90	810776	500-2000	35	240	180
810769	100-400	20	136	90	810733-60	1250-5000	50	345	230
810012	100-390	23	134	110	810733-75	2000-8000	50	345	230
810773	150-600	24	175	120	810736-60	2250-9000	60	500	290
					810736-75	3500-14000	60	500	290

Pour connaître la disponibilité de nos pièces, veuillez nous consulter.

## COURBES CHARGE/FLÈCHE EN COMPRESSION AXIALE

