

S.T.C

Fréquence propre : (1)
10 à 25 Hz



DESCRIPTION

Le support S.T.C. est constitué d'un anneau de caoutchouc adhérent à un tube central.

- Armature intérieure : tube cylindrique.
- Caoutchouc adhérent : formé d'un anneau supérieur et d'une collerette inférieure formant appui au montage.

FONCTIONNEMENT

La conception du support S.T.C. lui confère les propriétés fondamentales suivantes :

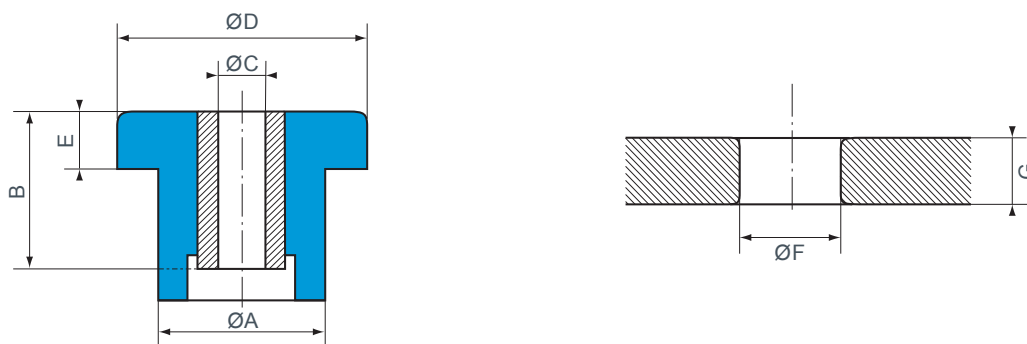
- travail du caoutchouc en compression;
- effet anti-rebond;
- permet de réaliser des montages sécuritifs.

Avantages

- Simplicité de montage.
- Produit simple et économique.
- Gamme de charge étendue.

1) les fréquences propres indiquées, sont valables pour les charges maxi des plages d'utilisation citées dans le paragraphe : CARACTÉRISTIQUES TECHNIQUES.

CARACTÉRISTIQUES DIMENSIONNELLES



Référence	Ø A (mm)	B (mm)	Ø C (mm)	Ø D (mm)	E (mm)	Ø F (mm)	G (mm)
539887	20,6	17,5	10	27,7	5,6	20,6	8
539190	31,5	25,4	13	44,5	10,4	31,5	10
539886	34,3	35	13	50,8	13,5	34,3	16
539191	41,1	44,5	16	63,5	15,7	41,1	19
*539920	38	23	16	64	16	38,5	19
539951	56,6	50,8	20	95	25,4	56	20

* Ce S.T.C. se monte par paire, voir montage.

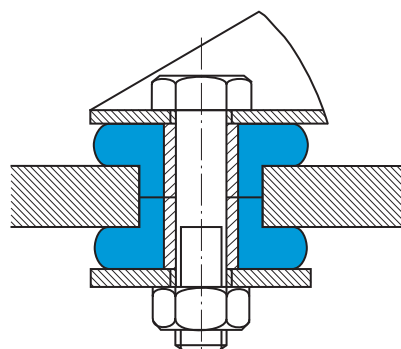
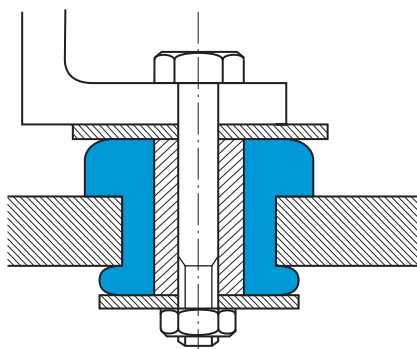
Pour connaître la disponibilité de nos pièces, veuillez nous consulter.

CARACTÉRISTIQUES TECHNIQUES

Référence	Dureté Shore A	Plage d'utilisation (daN)	Flèche sous charge max (mm)
539887	45	8-35	0,7
	60	10-50	0,7
539190	45	15-75	1,2
	60	25-100	1,2
539886	60	35-150	1,2
	75	80-330	1,2

Référence	Dureté Shore A	Plage d'utilisation (daN)	Flèche sous charge max (mm)
539191	60	60-250	2
	75	125-500	2
539920	45	100-400	2
	75	250-1 000	1
539951	45	175-700	3
	65	250-1 000	3

MONTAGES



Pour **539920**
Ce S.T.C. se monte par paire