

VI786 - A06

VI700 - A06

VI700 - B06

Fréquence propre : (1)
15 à 20 Hz



DESCRIPTION

Ces éléments de suspension sont constitués de coussins parallélépipédiques, en fil d'acier inox, tricoté et comprimé. Les VI786 possèdent un trou $\varnothing 9$ avec lamage pour le passage d'une vis, ce qui permet de les fixer dans les colliers dont le diamètre sera au choix de l'utilisateur.

APPLICATIONS

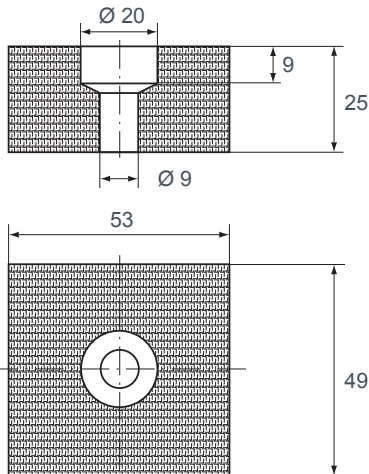
Cette suspension, de faible encombrement, convient tout particulièrement pour l'isolation de tuyauteries de collecteur d'échappement de moteurs de groupes électrogènes embarqués ou à poste fixe dans les bâtiments. Insensible aux agents agressifs, huiles, graisses, corrosion, elle résiste aux températures extrêmes de -70°C à $+300^{\circ}\text{C}$.

La fréquence propre comprise entre 15 et 20 Hz permet un découplage solidien du support de tuyauterie et améliore ainsi les niveaux acoustiques et la libre dilatation des colonnes.

1) les fréquences propres indiquées sont valables pour les charges maxi des plages d'utilisation citées dans le paragraphe : CARACTÉRISTIQUES TECHNIQUES.

VI786 - A06

CARACTÉRISTIQUES DIMENSIONNELLES



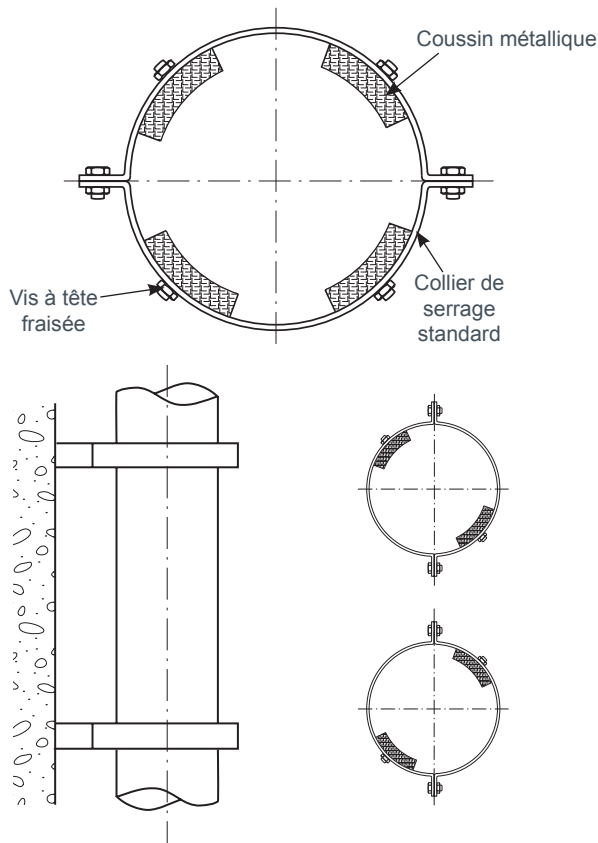
Montage:

Des vis à tête fraisée peuvent être utilisées pour fixer les coussins à l'intérieur du collier.

Il est recommandé d'utiliser un nombre de coussins égal à un multiple de 4, en fonction du diamètre de la canalisation : voir le tableau ci-après.

Toutefois, pour des canalisations de faible diamètre, on peut utiliser 2 colliers bord à bord, chacun étant muni de 2 coussins placés sur des diagonales opposées.

CARACTÉRISTIQUES TECHNIQUES



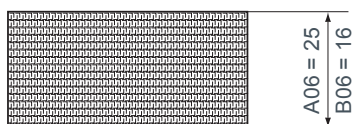
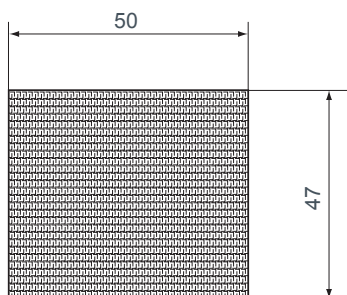
Ø de la canalisation (mm)	Nombre de coussins
75 - 175	4
175 - 425	8
425 - 550	12
550 - 700	16
700 - 850	20
850 - 1 000	24
1 000 - 1 150	32
1 150 - 1 300	36
1 300 - 1 450	40
1 450 - 1 600	44
1 600 - 1 750	48

Effort maxi dynamique en compression : 800 daN
Gamme de charge statique de 30 à 200 daN

Collier et visserie non fournis.

VI700 - A06 - VI700 - B06

CARACTÉRISTIQUES DIMENSIONNELLES



Montage :

Notre fourniture ne se limitant qu'aux coussins, nous vous conseillons la mise en place d'un montage suivant le dessin ci-contre (deux demi-couronnes dans lesquelles s'ajustent les coussins placés jointivement, raccordés sur des éléments de structure).

Attention : les coussins peuvent être montés dans deux sens différents, leur hauteur H figure sur le tableau ci-joint. Se référer au dessin pour positionner correctement cette hauteur H lors du montage.

Choix :

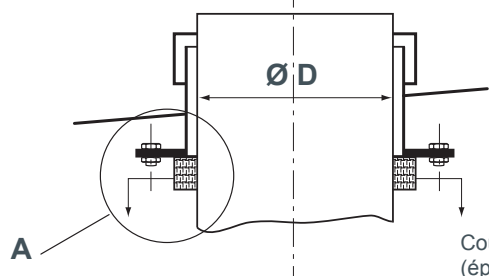
Les coussins existent en deux épaisseurs : 16 mm et 25 mm. Nous conseillons l'emploi des coussins référence VI700-B06 (épaisseur 16) pour des Ø D de tuyauteries

< 270 et VI700-A06 (épaisseur 25) pour des Ø D de tuyauteries > 270.

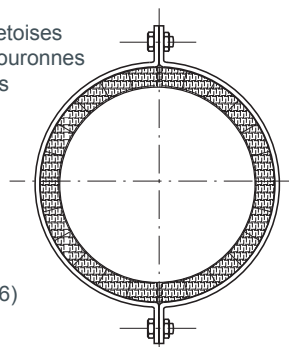
Exemple de désignation

- Pour tuyauterie Ø D extérieur 140 : utiliser 9 coussins référence VI700-B06.
- Pour tuyauterie Ø D extérieur 1 000 : utiliser 61 coussins référence VI700-A06.

CARACTÉRISTIQUES TECHNIQUES

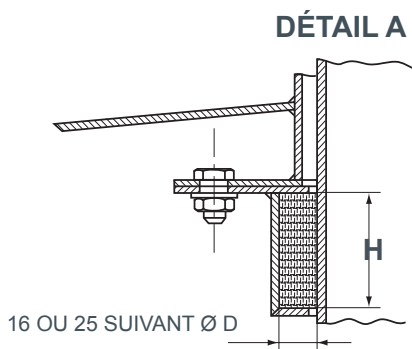


Prévoir des entretoises entre les demi-couronnes pour les serrages futurs



Coussins VI700-A06 (épaisseur 25) ou VI700-B06 (épaisseur 16)

Collier et visserie non fournis.



16 OU 25 SUIVANT Ø D

Ø D (mm) de la canalisation	H (mm)	Nbre de coussins
75 à 85	50	5
80 à 90	47	5
90 à 100	50	6
95 à 105	47	6
105 à 120	50	7
120 à 135	50	8
135 à 150	50	9
150 à 170	50	10
165 à 185	50	11
180 à 200	50	12
195 à 220	50	13
210 à 240	50	14
240 à 270	47	15
270 à 305	47	17
300 à 340	50	20

Ø D (mm) de la canalisation	H (mm)	Nbre de coussins
335 à 380	47	21
360 à 410	50	24
400 à 450	50	27
445 à 500	47	28
500 à 560	47	31
560 à 630	47	35
620 à 700	47	39
700 à 790	47	44
780 à 880	47	49
875 à 985	47	55
975 à 1 100	47	61
1 100 à 1 240	47	69
1 230 à 1 385	47	77
1 370 à 1 550	47	86
1 530 à 1 725	47	96

Effort dynamique maxi en compression : VI700-A06 = 1 200 daN
VI700-B06 = 1 600 daN

Gamme en charge statique de 75 à 400 daN.