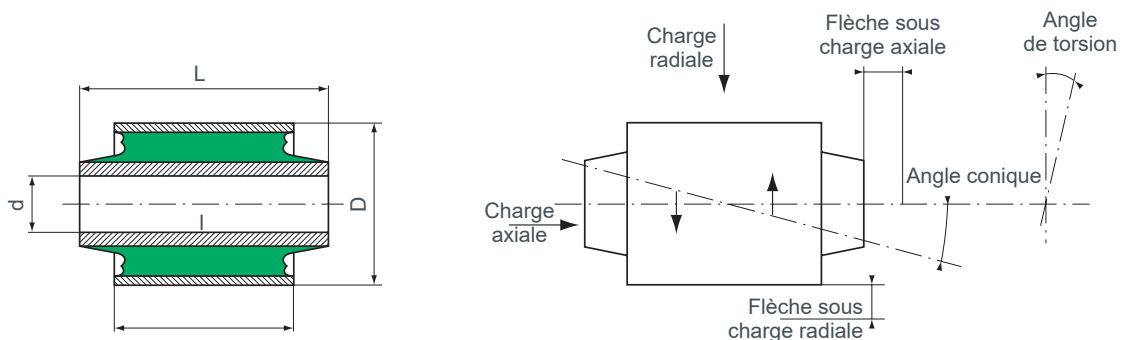


6 - NOMENCLATURE DES ARTICULATIONS ÉLASTIQUES

Articulations élastiques simples

FLEXIBLOC® ET SILENTBLOC®



FLEXIBLOC® : l'élastomère est adhérent aux 2 tubes concentriques, références 560..., 561...

SILENTBLOC® : la bague d'élastomère « adhérite® » est emmanchée en force entre les 2 tubes concentriques, références 861..., 862..., 864...

BL : articulation à butée latérale (voir Fig. 3 p. 276)

d (mm)	D (mm)	L (mm)	l (mm)	Obs	RADIAL		TORSION	AXIAL		CONIQUE	Référence
					Charge statique (daN)	Flèche (mm)	Angle maxi (degré)	Charge statique (daN)	Flèche (mm)	Angle maxi (degré)	
6	16	14	12		10	0,1	25°	10	0,6	5°	561101
	16	14	12		10	0,07	30°	5	0,3	7°	861601
	16	24	20		20	0,05	30°	15	0,4	3°	861602
	20	22	16		25	0,4	30°	20	2,2	6°	561239
8	16	17	15		30	0,1	15°	15	1,3	3°	561102
	16	24	20		50	0,1	10°	15	1	1°	561104
	16	25	22		55	0,03	20°	35	0,2	1°	861104
	16	28	25		65	0,03	20°	45	0,2	1°	861103
	20	17	15		15	0,1	30°	10	0,3	7°	861603
	20	19	15		20	0,1	30°	10	0,3	7°	861783
	32	23,2	18		30	0,5	35°	20	1,5	6°	561418
9	21	21	17	BL	40	0,2	30°	15	0,8	5°	561258
10	22	17	15		40	0,3	25°	15	0,8	6°	561205

Les références tenues en stock sont en caractères gras.

1 kg ≈ 1 daN

Les références en caractères non gras sont des références spécifiques.

d (mm)	D (mm)	L (mm)	l (mm)	Obs	RADIAL		TORSION	AXIAL		CONIQUE	Référence
					Charge statique (daN)	Flèche (mm)	Angle maxi (degré)	Charge statique (daN)	Flèche (mm)	Angle maxi (degré)	
10	22	19	15		40	0,3	25°	15	0,8	6°	561206
	22	23	20		55	0,03	20°	35	0,4	1°	861112
	22	24	18		90	0,2	20°	15	0,4	2°	561112
	22	30	25		100	0,2	20°	40	1,5	3°	561207
	22	33	30		110	0,03	20°	70	0,6	1°	861114
	22	34	30		55	0,1	30°	35	0,3	3°	861607
	24	22	18		50	0,4	25°	25	0,2	5°	561209
	24	24	18	BL	70	1,3	30°	25	0,8	3°	561445
	27	22	17		65	0,5	30°	25	1,5	3°	561613
	28	26	20	BL	80	0,6	30°	25	1,5	3°	561150
28	27	20	BL	80	0,5	20°	30	1	5°	561424	
28	32	26	BL	110	0,4	30°	40	0,8	2°	561518	
11,3	19,85	30,2	25,4		45	0,05	10°	35	0,3	2°	561103
12	25	23	20		55	0,04	20°	25	0,2	3°	861118
	25	28	25		100	0,2	20°	40	1	4°	561212
	25	34	30		120	0,2	20°	50	0,8	3°	561213
	25	38	35	BL	145	0,04	20°	95	0,4	1°	864105
	25	44	35		145	0,04	20°	95	0,4	1°	861197
	25	54	50		550	0,3	15°	45	0,6	1°	561250
	26	24	20		35	0,06	30°	20	0,4	7°	861611
	26	34	32		80	0,07	30°	50	0,4	3°	861613
	28	28	25		50	0,07	30°	25	0,4	7°	861614
	28	38	32		120	0,25	20°	60	1,5	3°	561446
	28	49	45		130	0,2	30°	60	1,6	4°	561224
	30	30	24		110	0,5	35°	40	1,5	6°	561302
	30	30	24	BL	110	0,5	25°	40	1,5	3°	561341
	30	30	24	BL	70	0,1	5°	25	0,6	4°	864801
	30	42	36	BL	210	0,55	30°	35	1,1	2°	561395
32	40	24		190	0,55	20°	30	1	2°	560034	
53	46,5	34		140	1,5	50°	50	2	6°	561122	
12,04	41,27	76,03	52		100	1	40°	50	2	4°	561677
14	27	25	17		60	0,2	20°	30	1,1	3°	561120
	27	28	25		120	0,2	20°	50	1,8	4°	561227
	27	28	25		90	0,04	20°	45	0,4	3°	861128
	27	33	25		150	0,15	20°	40	1	3°	561747
	27	45	40	BL	120	0,2	25°	80	1,5	2°	561269
	27	49	45		250	0,04	20°	165	0,7	1°	861132
	27	54	50	BL	280	0,04	20°	185	0,5	1°	864109
	27	58	50		350	0,1	20°	80	1	1°	561748
	28	44	40		250	0,1	15°	80	0,7	1°	561458
	28	54	50	BL	250	0,1	15°	70	0,7	1°	561617
	29	44	32		120	0,2	20°	50	2,5	2°	561594
	30	28	25		120	0,7	30°	45	1,1	5°	561303
	30	28	25		50	0,08	30°	25	0,4	7°	861618
	30	30	25	BL	80	0,2	25°	50	1,2	5°	561377
	30	30	25		120	0,3	25°	55	1,2	5°	561304
	30	30	25		50	0,08	30°	25	0,4	7°	861619
	30	42	38		150	0,2	30°	70	1,9	3°	561305
	30	42	38		100	0,08	30°	65	0,4	3°	861620
	32	33	30		130	0,4	25°	60	2	4°	561307
32	46	38	BL	170	0,3	25°	80	2	2°	561492	
32	48	40	BL	250	0,1	15°	100	0,5	2°	561340	
32	54	46	BL	190	0,08	25°	125	0,6	2°	864403	
32	70	65		300	0,2	30°	200	1,1	1°	561309	
14,3	30,2	69,8	63,5		370	0,1	20°	190	0,9	1°	861251
16	28,1	34	25		30	0,05	20°	15	0,4	1°	861834
	30	30	25		200	0,2	5°	35	0,5	1°	561348
	32	26	20		70	0,05	20°	35	0,3	2°	861136
	32	28	22		120	0,2	20°	50	2	5°	561313
	32	28	25		140	0,2	20°	50	1,6	5°	561312

Les références tenues en stock sont en caractères gras.

1 kg ≈ 1 daN

d (mm)	D (mm)	L (mm)	l (mm)	Obs	RADIAL		TORSION	AXIAL		CONIQUE	Référence
					Charge statique (daN)	Flèche (mm)	Angle maxi (degré)	Charge statique (daN)	Flèche (mm)	Angle maxi (degré)	
16	32	32	28	BL	130	0,05	20°	65	0,4	3°	861141
	32	54	50		330	0,05	20°	220	0,4	1°	861143
	32	54	50		330	0,05	20°	220	0,4	1°	864108
	32	59	55		400	0,05	20°	260	0,4	1°	861145
	32	66	60		450	0,05	20°	300	0,4	1°	861146
	32	76	70		500	0,1	20°	180	1,5	1°	561358
	36	38	35		90	0,1	30°	45	0,5	7°	861624
	36	43	35		90	0,1	30°	45	0,5	7°	861756
	40	40	32		200	0,8	30°	45	1,5	2°	561401
	40	40	32		95	0,6	5°	-	-	4°	861810
	40	50	32		135	0,6	5°	-	-	4°	861931
	40	54	50		250	0,5	35°	120	3	3°	561402
	52	34	30		70	1	40°	30	3,5	7°	561511
	52	48	40		90	1	40°	50	4	7°	561520
18	34	33	30	BL	120	0,1	20°	60	1,1	4°	561328
	34	33	30		150	0,05	20°	75	0,4	3°	861151
	34	36	32		160	0,05	20°	80	0,4	3°	861152
	34	54	50		600	0,3	12°	100	1	1°	561455
	34	66	60		490	0,05	20°	320	1,5	1°	861153
	34	71	65		540	0,05	20°	360	1,5	1°	861154
	36	46	40		220	0,04	20°	145	0,4	1°	861156
	42	38	35		100	0,1	30°	50	0,5	7°	861627
	70	58	45	225	2,5	50°	100	4	5°	561543	
	20	38	42	38	BL	230	0,2	25°	75	1	3°
38		59	55	300		0,15	20°	50	1	2°	561335
38		59	55	410		0,04	20°	270	1,5	1°	861160
38		76	70	400		0,2	15°	200	1	1°	561337
38		76	70	630		0,04	20°	420	1,5	1°	861162
38		81	75	700		0,04	20°	465	1,5	1°	861163
38		90	84	600		0,1	15°	200	1	1°	561382
40		45	38	70		0,15	25°	35	0,6	2°	861830
42		42	38	300		0,3	25°	90	1,5	4°	561404
42		42	38	165		0,08	20°	80	0,5	3°	861165
44		45	38	210		0,5	25°	90	3	4°	561440
45,15		42	38	300		0,8	25°	60	1,6	2°	561451
48		46	33	65		0,2	5°	-	-	4°	861934
50		50	40	155		0,5	5°	25	0,7	4°	861817
52		66	60	300		1	25°	150	3	5°	561521
22	40	45	40		250	0,05	20°	130	0,4	3°	861166
	40	86	80		850	0,06	20°	560	1,5	1°	861167
24	42	50	45		340	0,06	20°	170	0,4	3°	861169
	42	55	50		400	0,05	20°	200	0,4	3°	861170
	42	96	90		1 100	0,02	20°	730	1	1°	861171
	44	58	48		125	0,08	20°	60	0,8	3°	861831
	48	44	40		160	0,3	20°	110	1,5	2°	561411
	48	58	50		350	0,3	20°	120	2	2°	561400
	48	93	85		560	0,15	30°	370	0,7	3°	861634
	58	58	48		215	1	5°	-	-	4°	861818
26	44	66	60	BL	500	0,2	15°	160	1	1°	561454
28	48	36	34		315	0,05	20°	160	0,5	3°	861173
	48	55	50		420	0,05	20°	210	0,5	3°	861174
	48	66	60		400	0,15	20°	190	1,1	2°	561409
	48	66	60		540	0,06	20°	270	0,5	3°	861175
	48	118	110		1 500	0,07	20°	900	2	1°	861177
	52	108	100		800	0,1	30°	500	0,7	3°	861637
	66	66	56		500	1,5	40°	140	3,5	7°	561601
	66	66	56		350	1	5°	100	3	4°	861819
	66	76	70		850	1	30°	320	3	6°	561660
	30	50	128	120		1 900	0,07	20°	1 000	2,5	1°
32	52	66	60		600	0,15	10°	260	2,2	1°	561503
	52	66	60		600	0,06	20°	300	0,3	3°	861180

Les références tenues en stock sont en caractères gras.

1 kg ≈ 1 daN

d (mm)	D (mm)	L (mm)	l (mm)	Obs	RADIAL		TORSION	AXIAL		CONIQUE	Référence
					Charge statique (daN)	Flèche (mm)	Angle maxi (degré)	Charge statique (daN)	Flèche (mm)	Angle maxi (degré)	
32	56	55	50		310	0,08	30°	150	0,7	7°	861638
	56	116	108		1 000	0,1	30°	650	0,7	3°	861639
	70	76	70		1100	1,1	25°	190	2,3	2°	561703
34	50	45	39,5	SP	200	0,2	6°	100	2,5	1°	561141
36	58	130	120		1 900	0,08	20°	1 000	1	1°	861182
	60	60	55		400	0,15	30°	200	0,7	7°	861640
38	64	76	70		900	0,07	20°	450	0,5	3°	861183
	64	135	125		2 400	0,1	20°	1 300	1,5	1°	861184
	66	60	55		450	0,1	30°	220	0,7	7°	861642
42	78	66	60		680	0,07	30°	340	1	7°	862601
	78	86	80		1 000	0,5	10°	200	1,6	1°	561701
	78	86	80		1270	0,08	20°	630	0,8	3°	862101
	78	140	130		2 000	0,6	20°	400	2	1°	561702
	78	140	130		2 800	0,1	20°	1 500	2	1°	862102
	80	85	79		1 400	0,1	15°	-	-	3°	862111
44,45	76,2	63	60		700	0,1	30°	100	0,2	3°	862140
46	80	86	80		1 500	0,1	15°	-	-	3°	862137
	86	110	100		1 400	0,15	20°	700	1,5	1°	862422
50	80	83	79		1 500	0,2	15°	150	0,7	1°	862614
56	93	250	170		2 600	0,6	15°	1 400	3	0,3°	561901
58	93	132	117		2 000	0,2	15°	200	1,2	2°	862444
	95	90	83		1 600	0,3	15°	-	-	3°	862646
60	105	87	90		2 000	0,2	15°	200	1,2	2°	862435
	110	182	170		4 000	0,2	15°	400	0,8	1°	862510
	140	182	170		5 400	0,3	15°	360	2	1°	862512
62	105	120	110		2 500	0,2	15°	250	0,8	1°	862421
68	105	120	110		2 500	0,2	15°	250	0,8	1°	561657
70	115	120	115		3 000	0,3	15°	300	0,9	1°	862434
	120	182	170		4 500	0,2	15°	450	0,8	1°	862480
80	120	120	110		3 000	0,2	15°	300	0,8	1°	561658
	140	98	98		3 000	0,3	8°	-	-	2°	561043
	140	98	98		2 300	0,2	10°	-	-	1°	862481
	140	182	170		5 400	0,1	15°	540	0,8	1°	862414
90	145	170	145		5 500	0,25	15°	550	0,8	1°	862627
	95	170	105		1 500	2,3	10°	-	-	5°	561956
110	175	205	190		7 500	0,15	12°	750	0,9	1°	862513
	160	190	170		6 000	0,1	12°	600	0,7	1°	561928
120	160	190	170		4 000	0,1	12°	400	0,6	1°	561938
125	160	185	184		4 300	0,1	12°	430	0,4	1°	561913
138	192	130	124		5 500	1	10°	-	-	3°	862810
150	185	210	209		5 500	0,1	10°	550	0,4	1°	561916
	185	240	239		6 500	0,1	10°	650	0,5	1°	561925
170	210	270	269		8 000	0,1	10°	800	0,4	1°	561184
190	230	270	258		8 500	0,1	10°	850	0,4	1°	561003
210	260	300	290		10 500	0,1	10°	1 000	0,4	1°	561989

Les références tenues en stock sont en caractères gras.

1 kg ≈ 1 daN