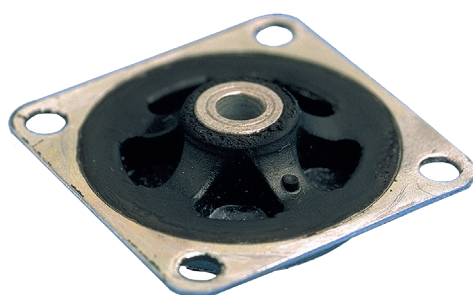


# ISOFLEX®

Fréquence propre : (1)  
11 à 15 Hz



## DESCRIPTION

Le support ISOFLEX® est constitué par deux armatures concentriques reliées entre elles par un disque ajouré de caoutchouc adhérent.

## FONCTIONNEMENT

La conception du support ISOFLEX® lui confère la propriété fondamentale suivante : une élasticité sensiblement identique dans toutes les directions (support équi-fréquence).

## APPLICATIONS

Les supports ISOFLEX® seront employés pour suspendre tous les petits appareils de mesure et d'enregistrement, les appareillages montés sur ensemble mobile, les commandes de machine-outils.

1) les fréquences propres indiquées, sont valables pour les charges maxi des plages d'utilisation citées dans le paragraphe : CARACTÉRISTIQUES TECHNIQUES.

# CARACTÉRISTIQUES DIMENSIONNELLES

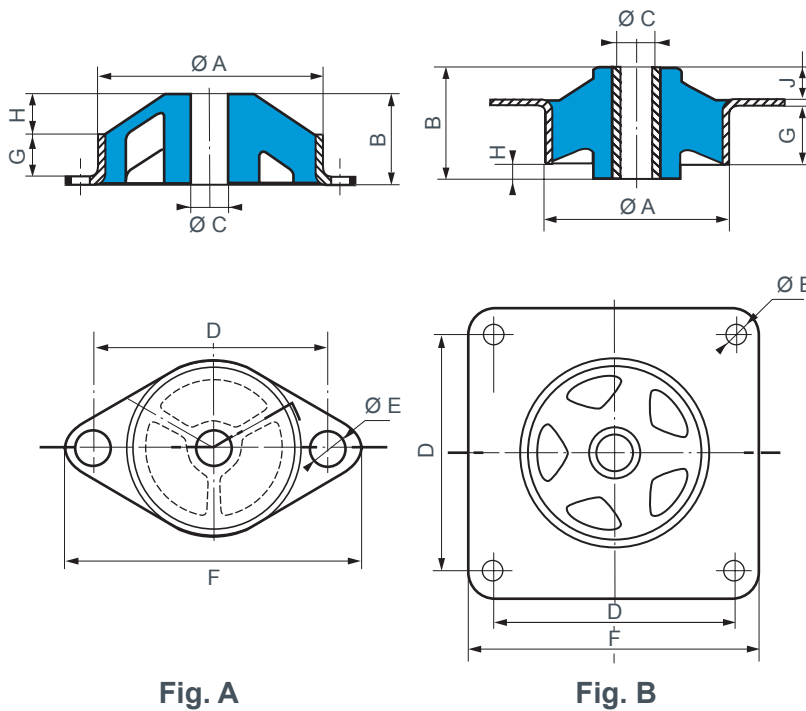


Fig. A

Fig. B

Type	Fig.	Référence	Dureté Shore A	Ø A (mm)	B (mm)	Ø C (mm)	D (mm)	Ø E (mm)	F (mm)	G (mm)	H (mm)	J (mm)	Poids (g)
R	A	552428	50	28	8	4,2	36	3,2	44	4	3	-	9
I.20	B	552231	45 - 60	25,4	10,3	4,2	25,4	3,6	31,8	4,2	1	4,3	10
I.30	B	552241	45 - 60	38,1	15,9	6,2	34,9	4,2	44,5	7,3	-	7,3	30

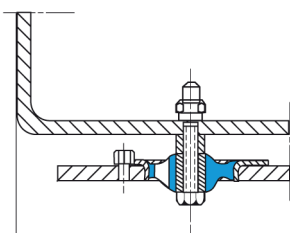
Pour connaître la disponibilité de nos pièces, veuillez nous consulter.

# CARACTÉRISTIQUES TECHNIQUES

Plage d'utilisation (daN)	Flèche/charge maxi (mm)	Type	Référence	Dureté Shore A	Plage d'utilisation (daN)	Flèche/charge maxi (mm)	Type	Référence	Dureté Shore A
0,25 - 1	3	R	552428	50	1 - 4	3	I.30	552241	45
0,50 - 2	3	I.20	552231	45	1,5 - 6	2	I.30	552241	60
0,75 - 3	2,5	I.20	552231	60					

Tous nos supports sont repérés par des marques conventionnelles, soit par une touche de peinture, soit par des chiffres indiquant la dureté : gris = dureté 45, vert = dureté 60, bleu = dureté 75.

# MONTAGE



Principe de montage

Afin d'éviter les basculements ou dévers, il faut réaliser le montage de telle sorte que le centre de gravité de l'appareil suspendu soit au voisinage du centre géométrique de la suspension.