

BAGUES & RONDELLES

Fréquence propre : (1)
6 à 28 Hz



DESCRIPTION

Les bagues et rondelles sont en élastomère. L'élastomère est compatible avec les environnements industriels et peut être utilisé dans une plage de température de - 40°C à + 83°C.

FONCTIONNEMENT

La bague montée avec la rondelle associée constitue une interface souple et une solution simple pour diminuer les bruits et les vibrations.

Ces supports peuvent être installés en parallèle pour une plus grande capacité de charge ou empilés en série pour une plus grande capacité de débattement.

Avantages

- Atténuation significative des bruits.
- Protection contre les chocs et vibrations provenant des structures.
- Simple et économique.
- Simplicité de montage.
- Quatre modèles en quatre duretés pour des capacités de charge allant de 0,5 jusqu'à 160 kg par isolant.

APPLICATIONS

Machines de bureau, unité de contrôle, ensembles d'air conditionné, ventilateurs, pompes, moteurs, matériel électronique, matériel de télécommunication, etc.

1) les fréquences propres indiquées sont valables pour les charges maxi des plages d'utilisation citées dans le paragraphe : CARACTÉRISTIQUES TECHNIQUES.

CARACTÉRISTIQUES DIMENSIONNELLES

Bagues

Rondelles

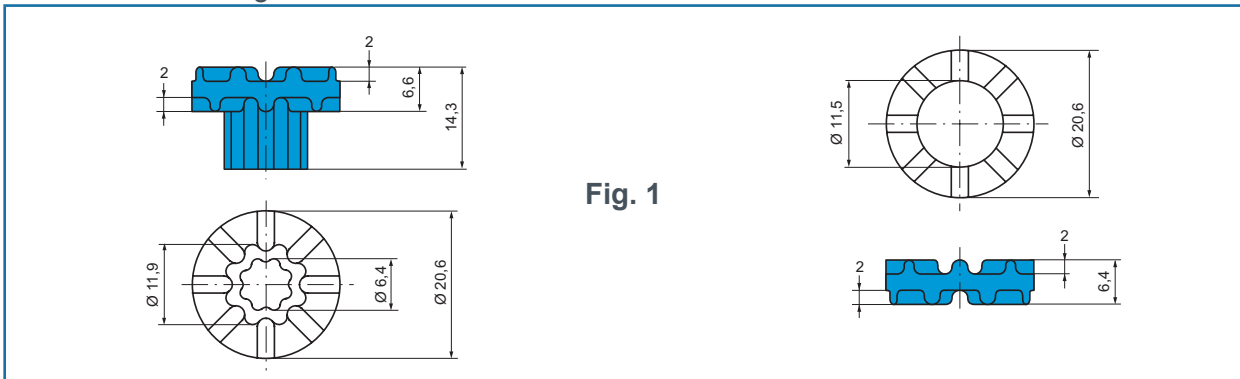


Fig. 1

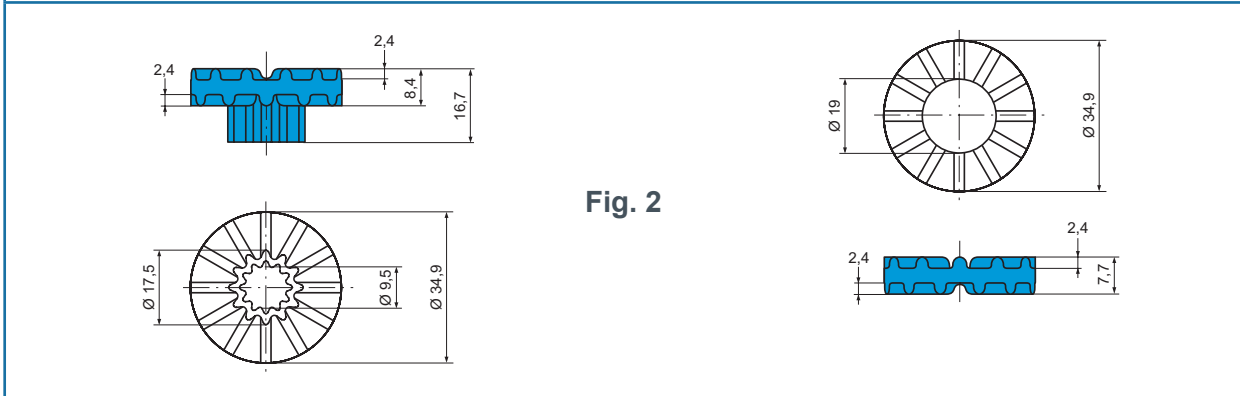


Fig. 2

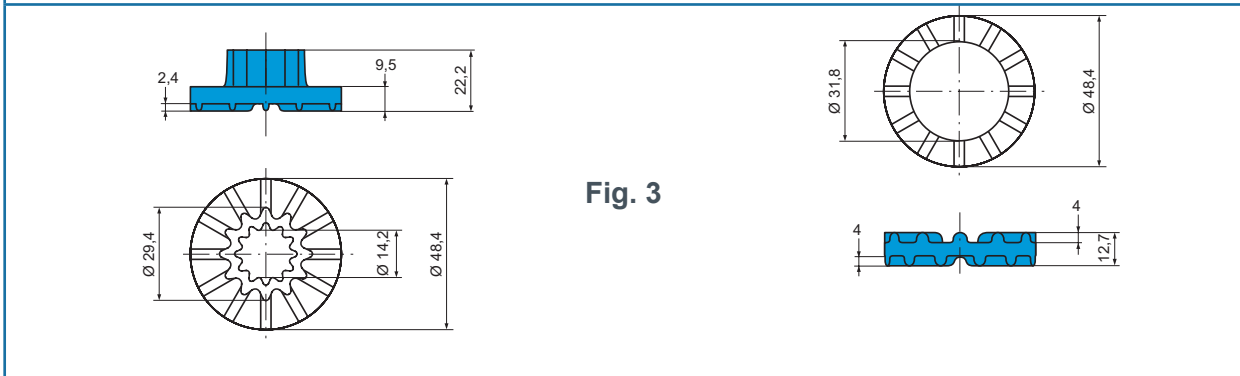


Fig. 3

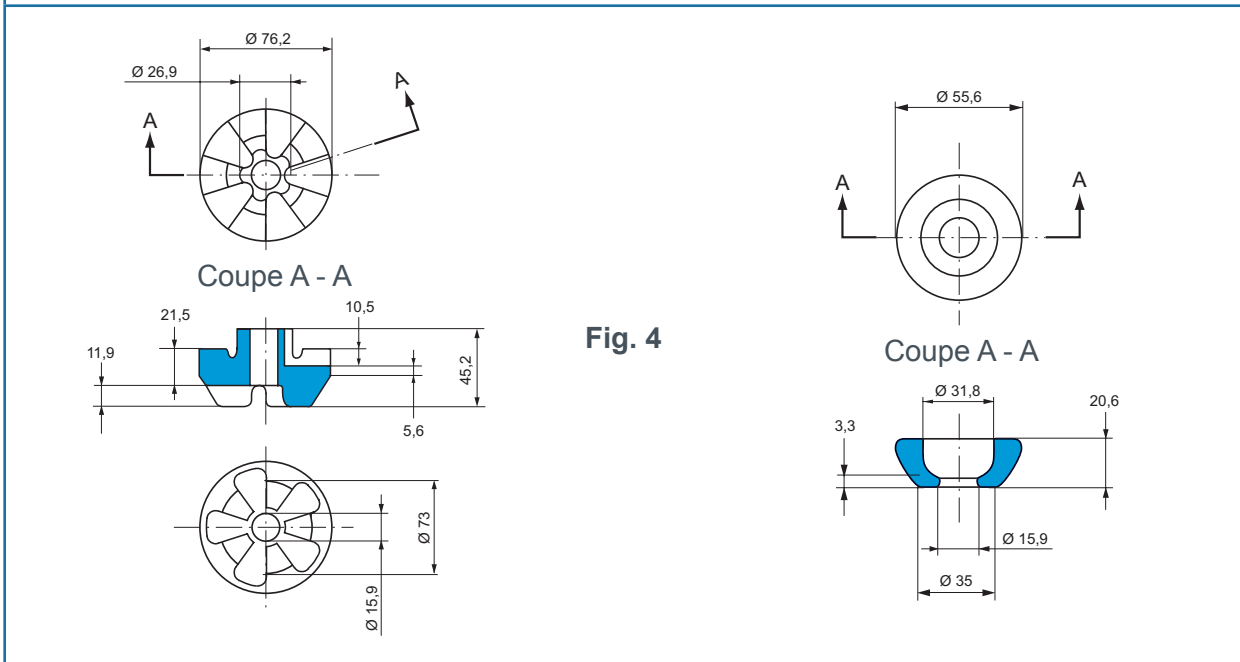


Fig. 4

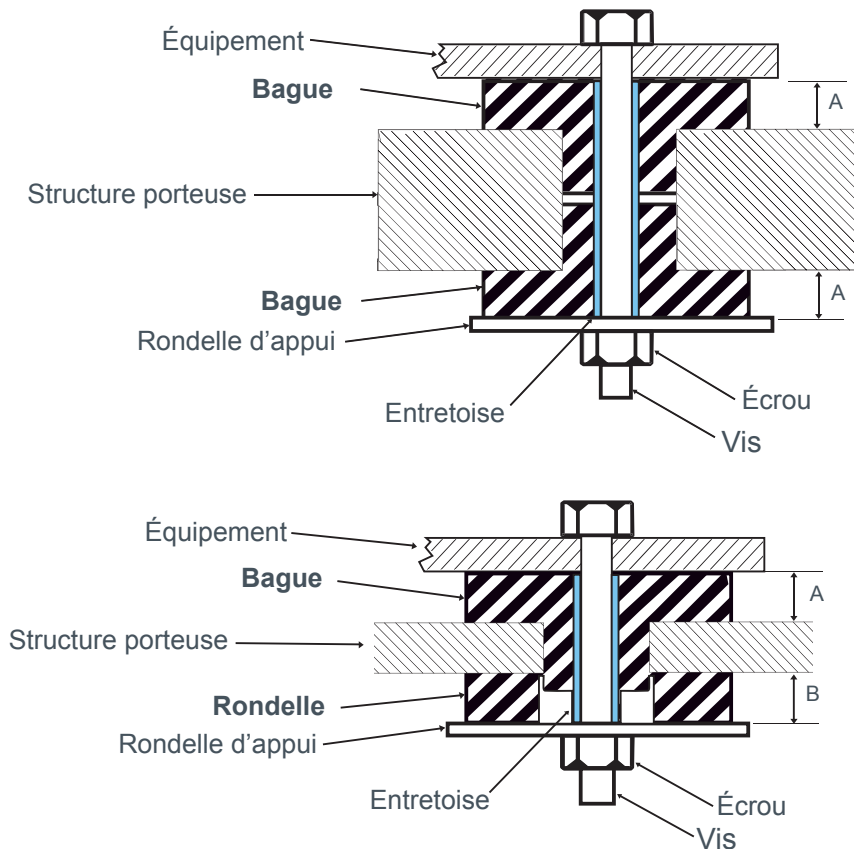
CARACTÉRISTIQUES TECHNIQUES

Ensemble Référence Paulstra Référence Barry Controls*		Couleur	Fig	Plage d'utilisation	
Bagues	Rondelles			Charge min. (daN)	Charge max. (daN)
530907 13 WB1-030	530908 13 WR1-030	bleu	1	0,4	1,8
530907 14 WB1-040	530908 14 WR1-040	marron	1	0,9	2,7
530907 15 WB1-050	530908 15 WR1-050	noir	1	1,4	3,6
530907 16 WB1-060	530908 16 WR1-060	gris	1	2,3	5,4
530907 43 WB4-030	530908 43 WR4-030	bleu	3	4,5	16
530907 44 WB4-040	530908 44 WR4-040	marron	3	9	23
530907 45 WB4-050	530908 45 WR4-050	noir	3	13,6	27
530907 46 WB4-060	530908 46 WR4-060	gris	3	18	74

Ensemble Référence Paulstra Référence Barry Controls*		Couleur	Fig	Plage d'utilisation	
Bagues	Rondelles			Charge min. (daN)	Charge max. (daN)
530907 33 WB3-030	530908 33 WR3-030	bleu	2	2,7	9
530907 34 WB3-040	530908 34 WR3-040	marron	2	3,2	10,7
530907 35 WB3-050	530908 35 WR3-050	noir	2	4,5	11,4
530907 36 WB3-060	530908 36 WR3-060	gris	2	6,8	16
530907 63 WB6-030	530908 63 WR6-030	bleu	4	27	55
530907 64 WB6-040	530908 64 WR6-040	marron	4	50	73
530907 65 WB6-050	530908 65 WR6-050	noir	4	61	114
530907 66 WB6-060	530908 66 WR6-060	gris	4	73	159

* Références Barry Controls données à titre indicatif.

MONTAGES



Dimensions d'installation (mm)		
Référence	A	B
530907 1x	5,8	-
530908 1x	-	5,8
530907 3x	7,6	-
530908 3x	-	7,6
530907 4x	8,4	-
530908 4x	-	11,4
530907 6x	31,75	-
530908 6x	-	19,1