

Articulations spéciales

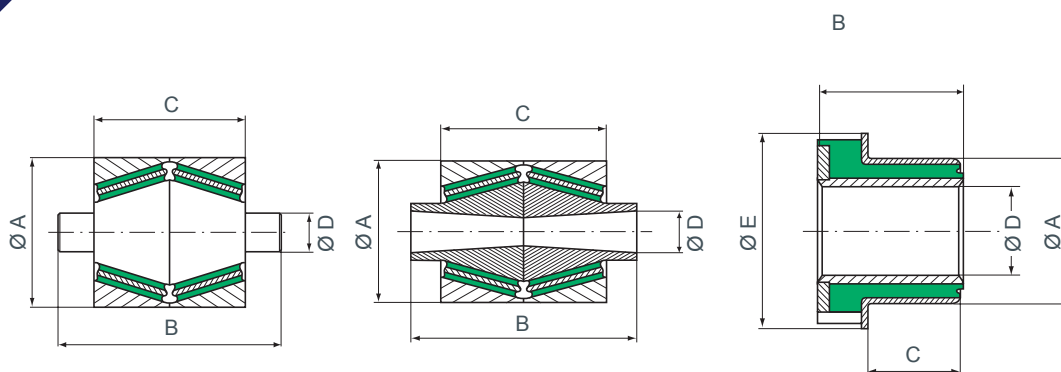


Fig. 1

Fig. 2

Fig. 3

Référence	Fig.	Ø A (mm)	B (mm)	C (mm)	Ø D (mm)	Ø E (mm)	Raideur radiale KN/mm	Raideur axiale KN/mm
563468	2	180	200	140	Ø 68 cône	-	85	10
562908	1	140	254	160	50 x 56	-	85	17
562912	1	140	273	145	Ø 63	-	20	5
563533	2	185	190	150	Ø 70 cône	-	57,5	16,75
563550	2	185	190	150	Ø 68	-	57,5	16,75
563443	2	132	154	136	Ø 70	-	140	5
531293	3	110	55	42	Ø 50	86	17	8
531367	3	110	95	33	Ø 52	150	10	50
531330	3	122	72	54	Ø 70	162	40	30
563352	1	122	254	120	Ø 50	-	4	5

563264

Charge radiale maxi : 100 kN

561958

862624

Charge radiale maxi : 70 kN

Charge radiale/Déplacement