

Articulations alvéolées

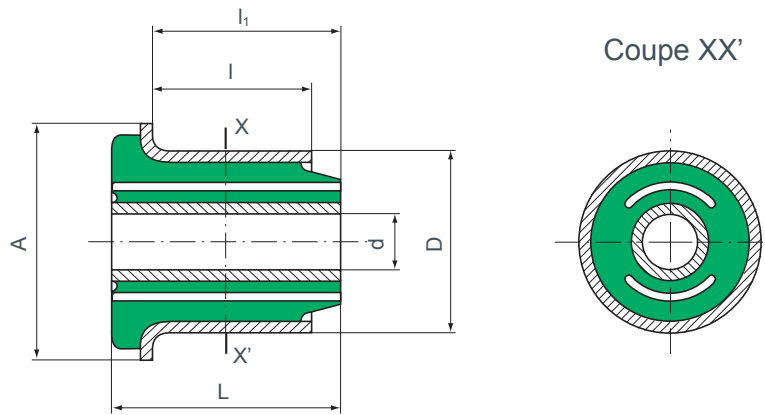


Fig. 1

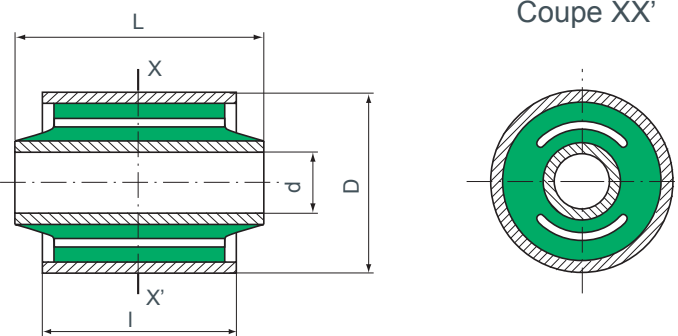


Fig. 2

CARACTÉRISTIQUES DIMENSIONNELLES

d (mm)	D (mm)	A (mm)	L (mm)	l (mm)	l ₁ (mm)	Fig.	Référence
10,2	37	-	44,8	36	-	2	560218
10,2	37	-	54,3	36	-	2	560217
12	40	-	60	40	-	2	560065
12	43	60	41	26,5	32,5	1	531413
12,25	30	41	34,1	25,2	26,6	1	531363
12,25	30	41	34,1	25,2	26,6	1	531431