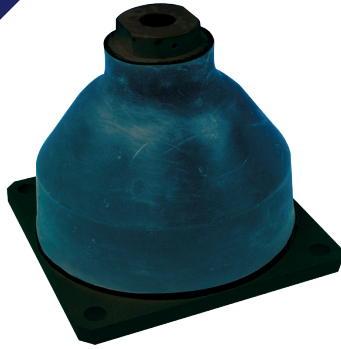


VIB VHD 75

SUPPORTS À TRÈS GRAND DÉBATTEMENT

FORTE CHARGE



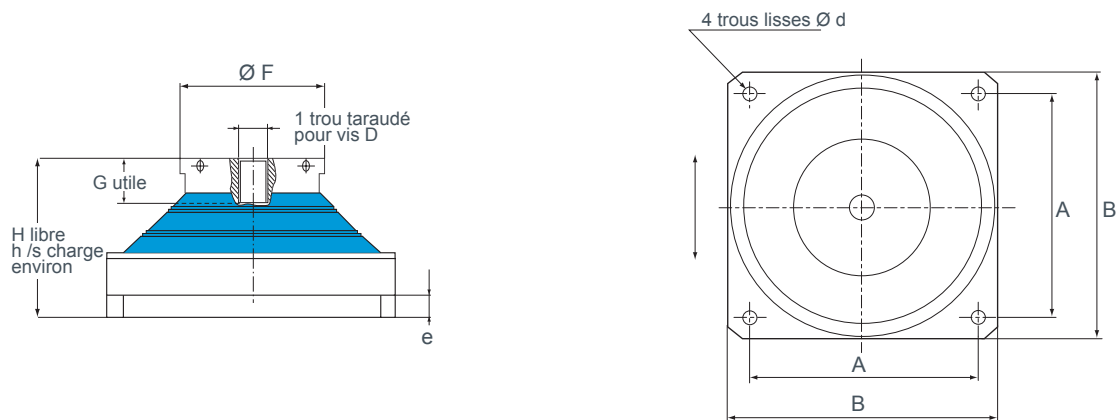
DESCRIPTION

Gamme de supports omnidirectionnels à grand débattement composés d'une armature métallique en embase et d'un noyau taraudé en partie supérieure. L'élastomère est une base de caoutchouc naturel développé spécialement pour les applications marines (autres matériaux sur demande).

CARACTÉRISTIQUES

- Fréquences propres verticales et latérales sous charge nominale 4 à 5,5 Hz.
- Débattement maximal admissible : 75 mm* dans toutes les directions.

* Efforts maxi correspondant à 15 fois la charge nominale.



Charge nominale (daN)	Référence	D	Ø F (mm)	G long. utile (mm)	e (mm)	H hauteur libre (mm)	h hauteur /s charge (mm)	A (mm)	B (mm)	Ø d passage vis (mm)
120	E1N-3392-50	M30	92	45	15	211	197 environ	200	236	18
200	E1N-3392-59	M30	92	45	15	211	197 environ	200	236	18
250	E1N-3392-58	M30	108	45	15	211	197 environ	234	270	18
380	E1N-3392-57	M30	112	45	15	211	197 environ	234	270	18
630	E1N-3392-56	M56	199	84	40	255	238 environ	360	446,5	30
900	E1N-3392-55	M56	199	84	40	255	238 environ	360	446,5	30
1200	E1N-3392-54	M56	240	84	40	255	238 environ	360	446,5	30
2000	E1N-3392-53	M56	240	84	40	255	238 environ	360	446,5	30
3000	E1N-3392-52	M56	240	84	40	255	238 environ	360	446,5	30
4000	E1N-3392-51	M56	280	84	40	305	289 environ	460	546,5	30