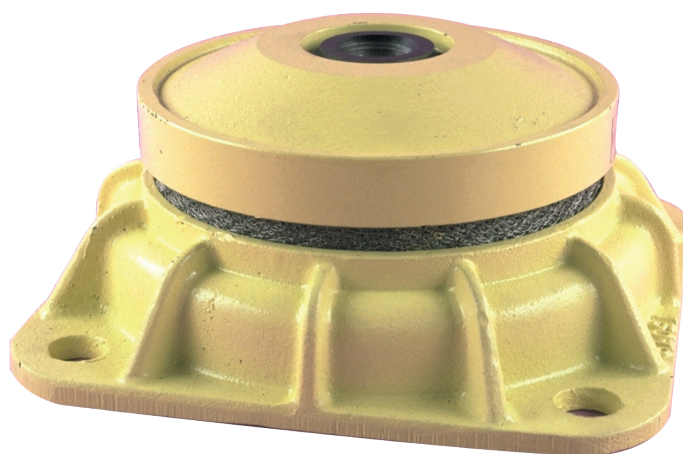


V118-MG V118-DG V318 V318-D

Fréquence propre : (1)
11 à 22 Hz



DESCRIPTION

Cette gamme d'amortisseurs est constituée d'une coupelle supérieure, d'une embase avec quatre trous de fixation et d'un axe taraudé. L'ensemble est en fonte peinte.

Les éléments résilients sont des coussins métalliques en fil inox au nombre de :

- deux coussins pour les V118-MG et V318;
- trois coussins pour les V118-DG et V318-D afin de diminuer la raideur.

APPLICATIONS

La fréquence propre comprise entre 11 et 22 Hz permet d'utiliser cette série d'amortisseurs pour la suspension de :

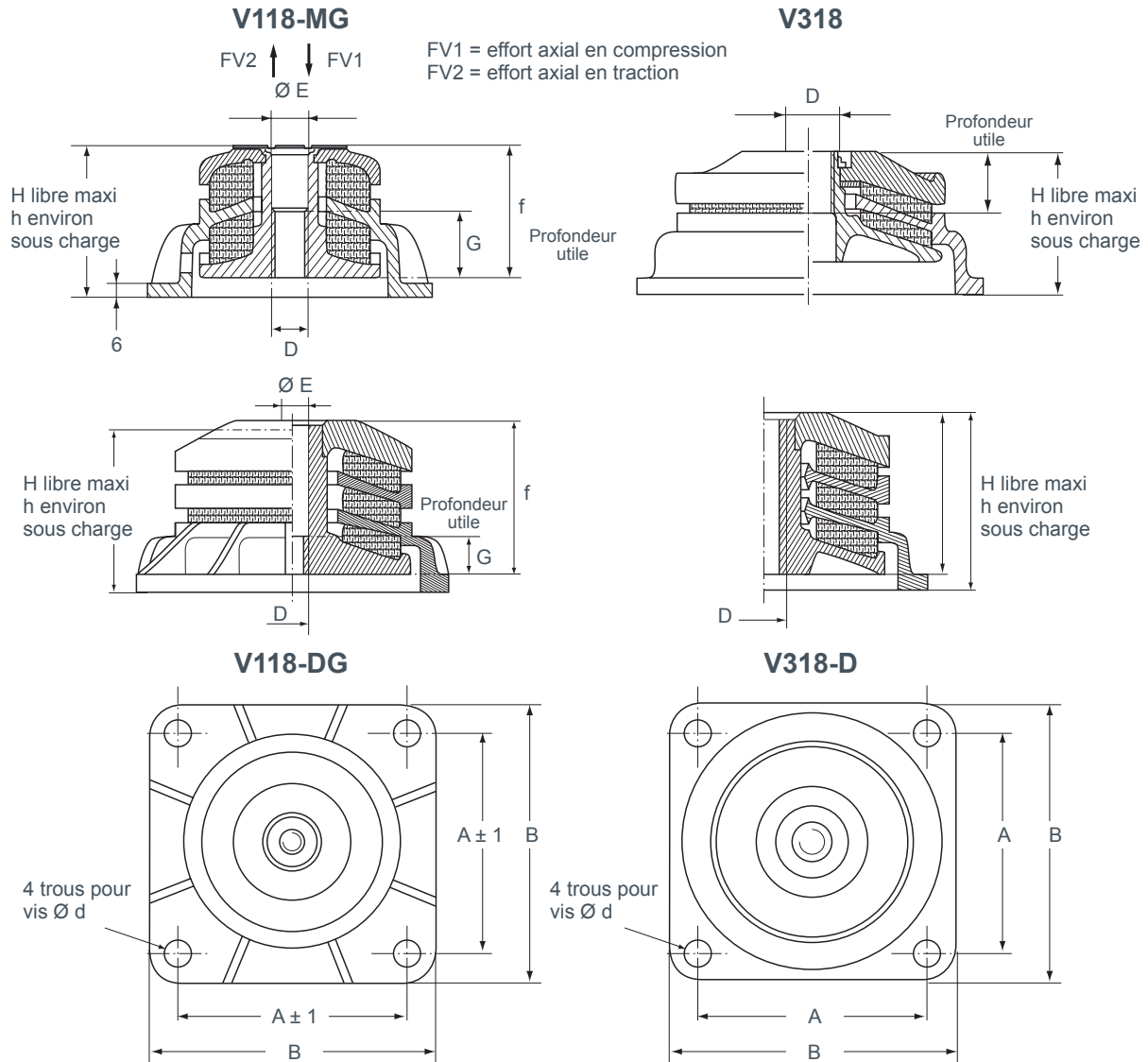
- machines-outils (broyeurs, concasseurs, presses à balancier, machines d'imprimerie, machines textiles);
- machines tournantes (moteurs, groupes, pompes, etc.) tournant au-dessus de 2 000 tr/mn pour V118-DG et V318-D et au-dessus de 2 500 tr/mn pour V118-MG et V318;
- ponts roulants (charpentes métalliques, cabines, équipements).

Grâce à leurs caractéristiques équi-fréquentes et à leurs coussins métalliques anti-rebond, ces suspensions peuvent être utilisées pour suspendre des moteurs embarqués à bord de navires, véhicules, etc.

Leur tenue en température comprise entre - 70°C et + 300°C permet d'isoler également des collecteurs d'échappement.

1) les fréquences propres indiquées sont valables pour les charges maxi des plages d'utilisation citées dans le paragraphe : CARACTÉRISTIQUES TECHNIQUES.

CARACTÉRISTIQUES DIMENSIONNELLES



Référence	A (mm)	B (mm)	D	Ø E (mm)	G (mm)	H (mm)	Ø d (mm)	f (mm)	h sous FV1 env. (mm)	h sous FV2 env. (mm)
V118-MG	100	130	M16	16,5	30	73	12	63	68	77
V118-DG	100	130	M16	16,5	30	98	12,5	84	-	-
V318	170	220	M27	-	59	97	17	-	93	100
V318-D	170	220	M27	-	-	125	17	112	-	-

CARACTÉRISTIQUES TECHNIQUES

- Amplitude maximale de l'excitation à la fréquence de la suspension : ± 0,3 mm.
- Coefficient d'amplification à la résonance de la suspension < 4.

Référence	Plage de charge (daN)	Efforts dynamiques maximum (daN)			Fréquence propre (Hz)	Poids du support (kg)
		Axial compression	Axial traction	Radial		
V118-MG V118-DG	50 à 900	4 500	1 500	1 500	16 à 22 11 à 17	2 2,4
V318 V318-D	250 à 7 000	21 000	9 000	7 500	16 à 22 11 à 17	10 13