

# SUPPORT 22000

Fréquence propre : (1)  
10 à 15 Hz



## DESCRIPTION

Support en 2 parties d'une bague caoutchouc avec un tube intérieur en acier adhérent et d'une rondelle tout caoutchouc.

- Armature intérieure : tube cylindrique.
- Élastomère adhérent : chloroprène décliné dans une gamme de cinq duretés différentes.

## FONCTIONNEMENT

La conception du plot 22000 lui confère les propriétés fondamentales suivantes :

- élément élastomère résistant à l'arrachement, supportant des charges axiales et radiales;
- support iso-raideur en axial et en radial;
- absorbe les vibrations et réduit les bruits dans toutes les positions.

### Avantages

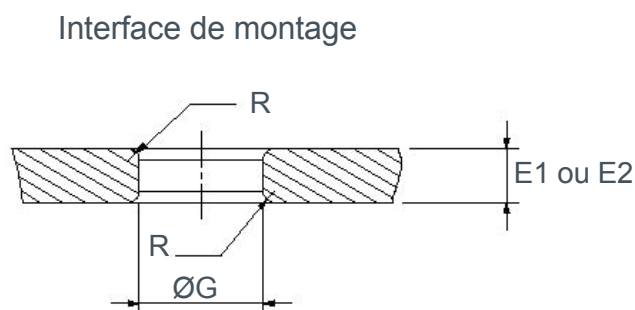
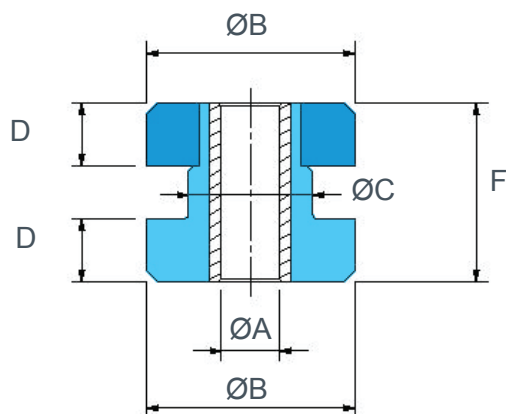
- Bonne isolation contre les bruits solidiens.
- Chloroprène résistant aux huiles.
- Produit simple et économique.
- Simplicité de montage.
- Cinq tailles pour une plage de charge axiale de 15 et 2100kg et pour une plage de charge radiale, jusqu'à 650kg.
- Effet anti-rebond lorsqu'il est monté avec une rondelle.

## APPLICATIONS

Les plots 22000 sont employés pour les applications statiques ou embarquées telles que : pompes, moteurs électriques et à combustion, transmissions, cabines d'engins, radiateurs, etc.

1) les fréquences propres indiquées, sont valables pour les charges maxi des plages d'utilisation citées dans le paragraphe : CARACTÉRISTIQUES TECHNIQUES.

# CARACTÉRISTIQUES DIMENSIONNELLES

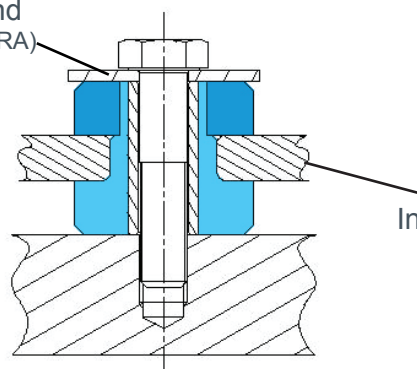


L'épaisseur du montage peut être  $E_1$  ou  $E_2$  en fonction de la charge et de la fréquence propre nécessaires (voir tableau des caractéristiques techniques).

Référence Paulstra	Référence Barry Control	Ø A (mm)	Ø B (mm)	Ø C (mm)	D (mm)	F (mm)	Interface de montage		Poids (g)
							Ø G (mm)	R (mm)	
530903 11 à 15	22001-11 à 15	10,4	33,2	20,1	12,3	31,7	19	1	43
530903 21 à 25	22002-11 à 15	13,5	47,7	33	19,8	49,2	31,7	1,5	142
530903 31 à 35	22003-11 à 15	16,7	64,8	40,1	22,8	61,7	38,1	2,3	313
530903 41 à 45	22004-11 à 15	23,8	88,9	58,4	25,4	73,1	57,1	3	670
530903 51 à 55	22005-11 à 15	27	123,9	64,8	31,7	85,8	63,5	3	1 306

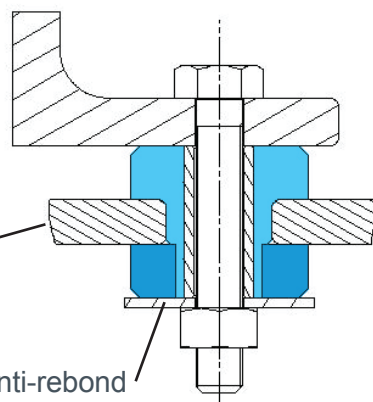
## MONTAGES

Rondelle anti-rebond  
(hors fourniture PAULSTRA)



Interface de montage

Rondelle anti-rebond  
(hors fourniture PAULSTRA)



Les rondelles en acier galvanisées sont recommandées pour le montage des plots.

Elles permettent de réaliser un effet anti-rebond.

Matière : Acier S235 (E24) ou équivalent avec  $R_m = 340 \text{ MPa}$ .

(hors fourniture PAULSTRA)

Référence Paulstra	Dimensions rondelle anti-rebond		
	Ø extérieur (mm)	Ø intérieur (mm)	épaisseur (mm)
530903 11 à 15	39,6	10,3	2,2
530903 21 à 25	54,1	13,5	3,4
530903 31 à 35	71,3	16,7	4,7
530903 41 à 45	98,5	23,8	6,3

# CARACTÉRISTIQUES TECHNIQUES

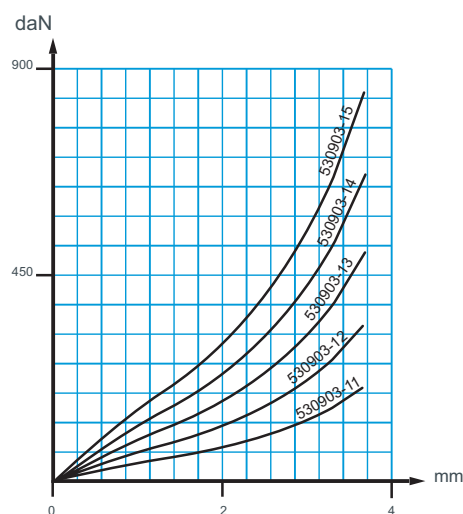
Les charges maximales dépendent de la compression du montage en comparant les épaisseurs  $E_1$  et  $E_2$ .

Référence Paulstra	Reference Barry Control	$E_1$				$E_2$				Marquage couleur
		Interface épaisseur - Charge par plot				Interface épaisseur - Charge par plot				
		Axial (daN)	Radial (daN)	Fo (Hz) fréquence propre (axial)	$E_1$ (mm)	Axial (daN)	Radial (daN)	Fo (Hz) fréquence propre (axial)	$E_2$ (mm)	
530903 11	22001- 11	18	9			18	9			Rouge & Blanc
530903 12	22001- 12	40	13			40	13			Jaune & Blanc
530903 13	22001- 13	63	18	15	9,5	63	18	15	9,5	Vert & Blanc
530903 14	22001- 14	113	22			113	22			Bleu & Blanc
530903 15	22001- 15	136	27			136	27			Violet & Blanc
530903 21	22002- 21	59	22			27	18			Rouge & Blanc
530903 22	22002- 22	79	29			54	36			Jaune & Blanc
530903 23	22002- 23	109	40	12	14	72	56	15	12,5	Vert & Blanc
530903 24	22002- 24	172	75			118	81			Bleu & Blanc
530903 25	22002- 25	286	127			172	127			Violet & Blanc
530903 31	22003- 31	95	40			40	31			Rouge & Blanc
530903 32	22003- 32	159	63			68	47			Jaune & Blanc
530903 33	22003- 33	222	102	11	22	102	72	15	19	Vert & Blanc
530903 34	22003- 34	390	175			147	111			Bleu & Blanc
530903 35	22003- 35	604	313			227	163			Violet & Blanc
530903 41	22004- 41	122	61			68	50			Rouge & Blanc
530903 42	22004- 42	231	104			136	100			Jaune & Blanc
530903 43	22004- 43	350	156	10	28,5	181	136	15	25,5	Vert & Blanc
530903 44	22004- 44	531	268			227	181			Bleu & Blanc
530903 45	22004- 45	954	443			272	263			Violet & Blanc
530903 51	22005- 51	518	109			136	68			Rouge & Blanc
530903 52	22005- 52	877	154			227	100			Jaune & Blanc
530903 53	22005- 53	1 172	277	10	32	318	136	15	25,5	Vert & Blanc
530903 54	22005- 54	1 609	404			409	213			Bleu & Blanc
530903 55	22005- 55	2 072	640			545	300			Violet & Blanc

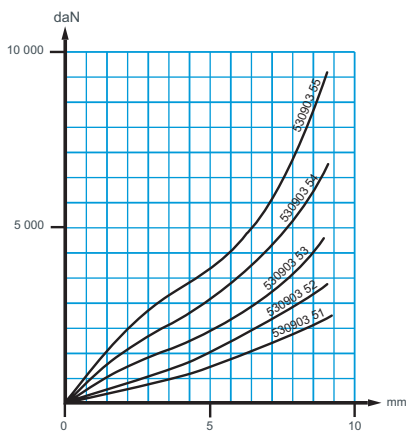
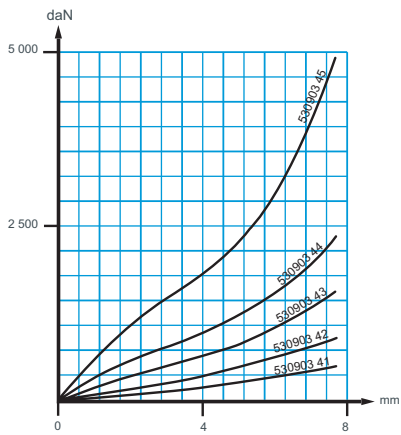
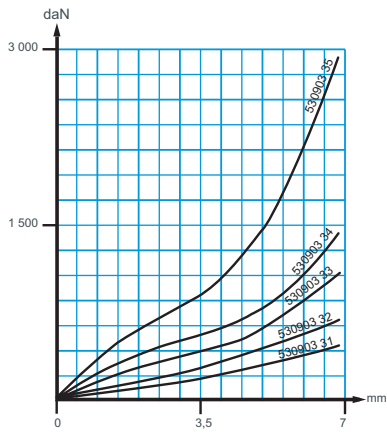
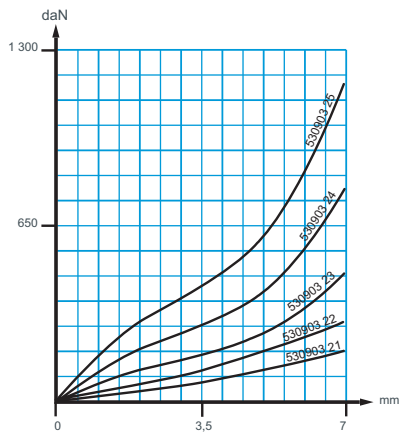
Pour connaître la disponibilité de nos pièces, veuillez nous consulter.

## COURBES CHARGE/FLÈCHE EN COMPRESSION AXIALE

Montage épaisseur  $E_1$  et  $E_2$



### Interface épaisseur E<sub>1</sub>



### Interface épaisseur E<sub>2</sub>

