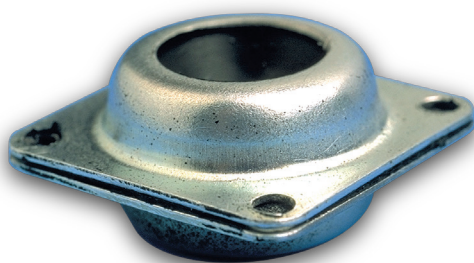


# ISODYNE®



## DESCRIPTION

Le support ISODYNE® est constitué de deux demi-supports accolés.

## FONCTIONNEMENT

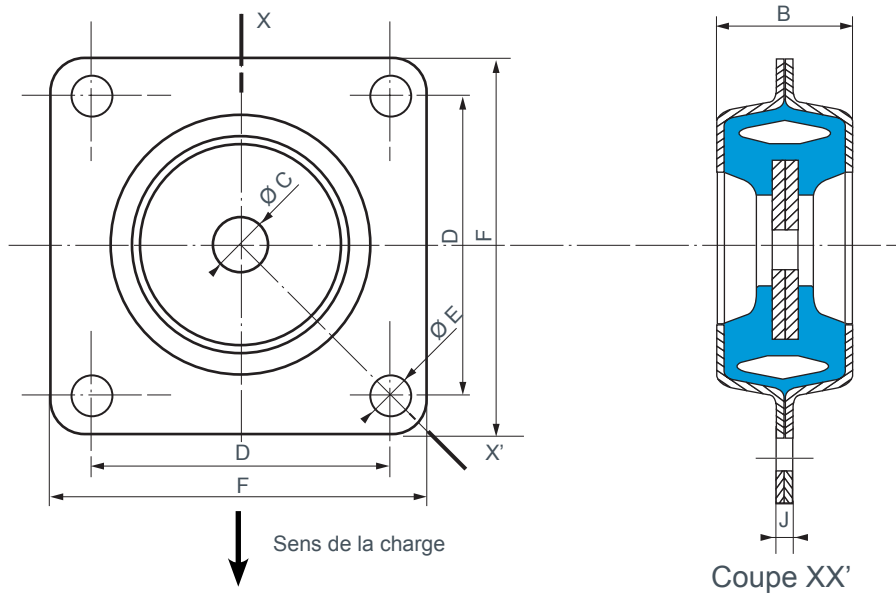
La conception du support ISODYNE® lui confère les propriétés fondamentales suivantes :

- une grande élasticité radiale et une certaine raideur axiale;
- la réalisation de montage en porte à faux, sans inclinaison excessive de l'appareil;
- montage dans toutes les positions;
- sécuritif (551571), anti-rebond.

## APPLICATIONS

Les supports ISODYNE® seront employés pour suspendre les appareils légers lorsque le plan de suspension est vertical.

# CARACTÉRISTIQUES DIMENSIONNELLES



Référence	Dureté Shore A	B (mm)	Ø C (mm)	D (mm)	Ø E (mm)	F (mm)	J (mm)	Poids (g)
551321	50	16	4,2	25,4	3,5	32	1,6	10
551441	45	18	6,5	35	4,2	44,5	2	24
551571	45.60	20	8,2	45,5	6,2	57,5	2	50

Pour connaître la disponibilité de nos pièces, veuillez nous consulter.

# CARACTÉRISTIQUES TECHNIQUES

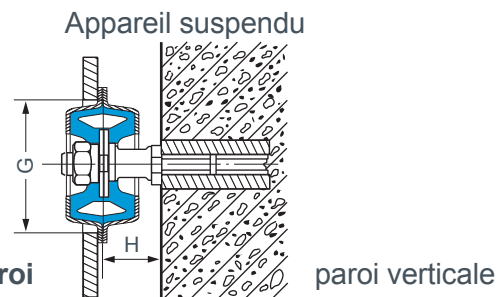
Charge statique nominale (daN)	Flèche (mm)	Référence	Dureté Shore A
2,5	1	551321	50
10	3	551441	45

Charge statique nominale (daN)	Flèche (mm)	Référence	Dureté Shore A
25	2,5	551571	45
35	2,5	551571	60

# MONTAGES

Côtes indicatives de montage

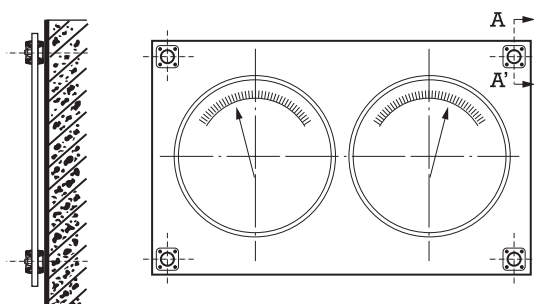
Référence	G (mm)	H (mm)
551321	28	18
551441	40	20
551571	47	22



Montage sur paroi

paroi verticale

Montage en porte à faux d'un appareil de contrôle sur paroi ou châssis vertical.



Montage sur châssis

