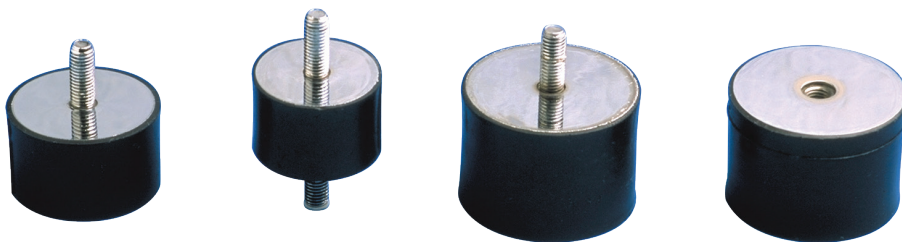


# RADIAFLEX®



## DESCRIPTION

- Armatures : plaques cylindriques.
- Caoutchouc naturel adhérent, forme cylindrique.
- Fixation par vis, par écrous ou mixte.

## FONCTIONNEMENT

La conception du plot RADIAFLEX® lui confère les propriétés fondamentales suivantes:

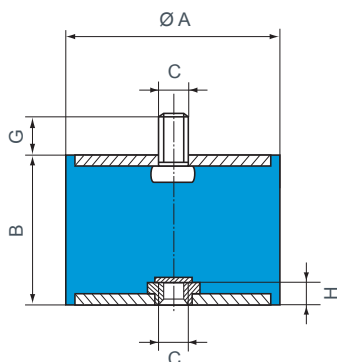
- une élasticité radiale plus importante que son élasticité axiale;
- travail du caoutchouc :
  - en compression (axial);
  - en cisaillement (radial);
  - ou en compression-cisaillement suivant le montage.

### Avantages

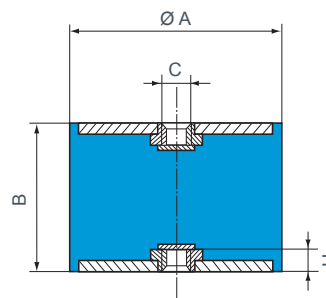
- Simplicité de montage.
- Produit simple et économique.
- Gamme étendue.

# CARACTÉRISTIQUES DIMENSIONNELLES & TECHNIQUES

Fixation mixte



Fixation 2 trous taraudés



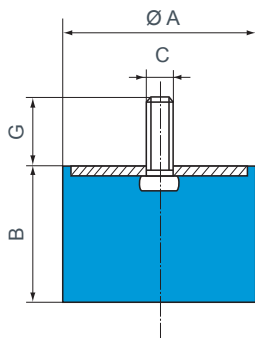
Ø A (mm)	B (mm)	C	G (mm)	H (mm)	Compression		Cisaillement*		Réf.			
					Charge Maxi (daN)	Flèche (mm)	Charge Maxi (daN)	Flèche (mm)				
16	10	M4	13	6	20	1,5	2,5	1,5	520051			
	10		2	1,5		1,5						
	10		2	3		2,5						
	15	M5	12	3	20	1,5	2,5	1,5	520010			
15	20				3	2,5	2	520011				
20	15				4	2,5	4	520012				
25	15				5	2	5	520013				
20	15	M6	16,5	4	35	2,5	5	2,5	520015			
	20				30	4,5	5	5	520016			
	25				30	5,5	4,5	4,5	520017			
	30				25	7	4,5	4,5	520018			
25	25	M6	18	6	40	3,5	9	5	520062			
	25					6		5				
25,5	15	M6	18	4	60	2,5	8	8,5	520052			
	20				3,5	4		520055				
	30				7,5	6		520057				
	22	M8	20	6	50	3,5	8	4	520021			
	25				5	8	4,5	520022				
	30				7,5	8	6	520023				
40	50	10	6	6	520024							
30	15	M8	25	6	90	3	11	2,5	520025			
	22				4,5	11	4	520026				
	30				7,5	11	6	520027				
	40				9	11	7,5	520028				
40	30	M8	20	6	150	4,5	20	5,5	520056			
	40				10	20	7,5	520058				
	20				M10	25	8	160	4	20	3	520029
	28							5	20	5,5	520030	
35	7,5	20	6,5	520031								
40	10	20	7,5	520032								
45	120	11	20	9	520033							
50	45	M10	15	8	190	11	25	9	520036/15			
	20				300	3	35	9,8	520047			
	30	28	5	34	9,8	520048						
	35	25	8	25	7	520035						
	40	28	7	34	8,5	520063						
	45	25	11	25	9	520036						
60	36	M10	25	8	300	8	30	7	520038			
	45				250	10	30	9	520039			
70	35	M10	25	9	450	7,5	35	6,5	520040			
	50				350	10	35	11	520041			
	50				300	14	35	15	520042			
	70				450	7	80	8,5	520070			
75	45	M12	30	10	400	7	80	9	520071			
	55				380	10	80	12	520072			
80	40	M12	28	10	600	8	40	7	520059			
	40				600	8	40	7	520044			
	70	M14	35	12	500	17	40	15	520045			
	80				450	19	40	17	520046			
100	40	M16	47	14	1 100	6	60	7	520100			
	55				900	12	60	10	520101			
	80				750	19	60	17	520102			
	100				600	18	60	20	520103			

Les plots de Ø 16 et à trous taraudés sont munis d'écrous RAPID.  
Couple de serrage correspondant à 1,8 N.m.

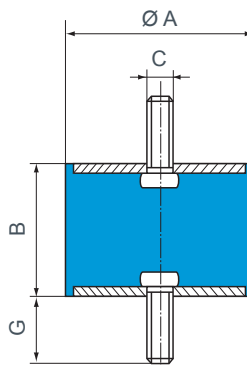
Ø A (mm)	B (mm)	C	H (mm)	Compression		Cisaillement*		Réf.		
				Charge Maxi (daN)	Flèche (mm)	Charge Maxi (daN)	Flèche (mm)			
16	10	M4	2,5	20	1,5	2,5	1,5	520550		
	15			20	3	2,5	2	520551		
	10	M5	3	20	1,5	2,5	1,5	520500		
	15			20	3	2,5	2	520501		
20	15			4	2,5	4	520502			
25	15	5	2	5	520503					
20	15	M6	4	35	2,5	5	2,5	520505		
	20			30	4,5	5	3,5	520506		
	25			30	5,5	4,5	4,5	520507		
	30			25	7	4,5	4,5	520508		
25,5	20	M6	4	50	3	8	4	520554		
	30			7,5	8	6	520555			
	22	M8	6	50	3	8	4	520511		
	25			50	4,5	8	4,5	520512		
30	50			7,5	8	6	520513			
40	50	10	6	6	520514					
30	22	M8	6	80	4	11	4	520516		
	30			70	7,5	11	6	520517		
	30			60	9	11	7,5	520518		
	40			60	9	11	7,5	520518		
40	30	M8	6	150	4,5	20	5,5	520552		
	40			120	10	20	7,5	520553		
	28	M10	8	150	4,5	20	5,5	520520		
	35			120	7	20	6,5	520521		
40	120			10	20	7,5	520522			
45	120	11	20	9	520523					
50	35	M10	8	250	7	25	7	520525		
	45			190	10	25	9	520526		
50	30	M10	10	190	5	34	6	520524		
	40			170	7	34	8,5	520527		
	50			160	9	34	11	520533		
60	36	M10	8	300	7	30	7	520528		
	45			250	9	30	9	520529		
70	35	M10	9	450	7	35	6,5	520530		
	50			350	9	35	11	520531		
	70			300	14	35	15	520532		
75	40	M12	13	450	7	80	8,5	520558		
	55			380	10	80	12	520557		
80	40	M12	10	600	7	40	7,5	520556		
	40			600	7	40	7	520534		
100	70	M14	12	500	17	40	15	520535		
	80			450	19	40	17	520536		
	40			M16	14	600	4	60	7	520541
	55					900	12	60	10	520542
60	1 100	8	180			10	520545			
75	600	10	140	12	520546					
80	750	19	60	17	520543					
100	600	18	60	20	520547					

Les plots de Ø 16 et à trous taraudés sont munis d'écrous RAPID.  
Couple de serrage correspondant à 1,8 N.m.

### Fixation 1 tige filetée



### Fixation 2 tiges filetées

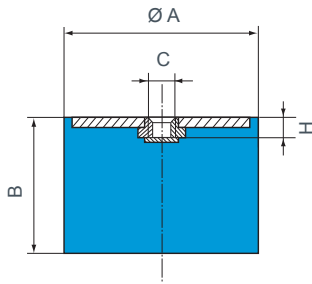


Ø A (mm)	B (mm)	C	G (mm)	Compression		Réf.
				Charge Maxi (daN)	Flèche (mm)	
12,5	10	M5	10	12	2	511110
	13,5			11	2,5	511128
	15			10	3	511115
	20			8	3,5	511125
16	10	M4	10	20	2	511150
	15			3	511151	
	10	M5	12	20	2	511292
	15			20	3	511294
20	15			4	511296	
25	15	5	511298			
20	5	M6	10	77	0,6	511206
	8,5			40	1,5	51120011
	8,5	M6	16,5	40	1,5	511200
	15			35	4	511215
	20			30	5	511220
	25			30	5,5	511225
30	25			7	511230	
25,5	10	M6	18	80	2	511158
	15			60	3,5	511155
	20			50	5	511159
	30			50	8	511160
	5	M8	20	82	0,6	51126550
	10			80	2	511265
	15			60	3,5	511270
	15	M8	12	60	3,5	51127013
	19	M8	20	55	4,5	511251
	22			50	5,5	511275
25	50			6	511280	
30	50			8	511285	
40	50			10	511290	
30	15	M8	25	90	3,5	511308
	22			80	6	511310
	30			70	8	511312
	40			60	9	511314
40	20	M8	20	160	5	511411
	30			120	7	511157
	40			120	10	511161
	20			M10	25	160
25	150	6	511401			
35	120	8	511452			
40	120	10	511454			
45	120	11	511456			
50	25	M10	25	300	6	511525
	35			250	9	511535
	45			190	11	511545
	22			M10	25	350
25	400	6	511625			
36	300	9	511635			
45	250	11	511645			
70	35	M10	25	450	9	511735
	50			350	12	511750
	70			300	14	511770
75	25	M12	37	600	4,5	511751
80	25	M14	35	1 100	6	513801
	30			950	8	511830
	40			600	10	511840
	70			500	17	511870
80	35	450	19	511880		

Pour connaître la disponibilité de nos pièces, veuillez nous consulter.  
\*Les caractéristiques en cisaillement sont mesurées sous compression charge maximale.

Ø A (mm)	B (mm)	C	G (mm)	Compression		Cisaillement*		Réf.		
				Charge Maxi (daN)	Flèche (mm)	Charge Maxi (daN)	Flèche (mm)			
10	8	M3	6	10	1,6	1,25	0,9			
12	8	M3	6	12	1,2	1,5	0,75			
12,5	10	M5	10	12	2	1,5	1,5	521293		
	15			3	2,5	2	521128			
	20			8	2,5	4	521295			
16	10	M4	10	20	1,5	2,5	1,5	521650		
	15			3	2	2	521651			
	10	M5	12	20	1,5	2,5	1,5	521292		
	15			20	3	2,5	2	521294		
	20			15	4	2,5	4	521296		
	25			15	5	2	5	521298		
20	8,5	M6	16,5	40	0,6	5	1	521178		
	15			35	5	2,5	521249			
	20			30	4,5	5	521297			
	25			30	5,5	4,5	521299			
	30			25	7	4,5	521319			
	25			25	M6	18	40	3,5	9	3,5
25,5	10	M6	18	80	1,5	8	1,5	521655		
	15			60	2,5	8	2,5	521656		
	20			50	2	8	4	521652		
	30			50	7,5	8	6	521653		
	10			M8	20	80	0,7	8	0,7	521340
15	60	2,5	8			2,5	521341			
22	50	4	8			4	521251			
25	50	5,5	8			4,5	521342			
30	50	7,5	8			6	521343			
40	50	10	6,5			6	521344			
30	15	M8	25	90	3	11	2,5	521308		
	22			80	5	11	4	521310		
	30			70	8	11	6	521312		
	40			60	9	11	7,5	521314		
40	30	M8	20	150	6	20	5,5	521181		
	40			120	10	20	7,5	521657		
	20			M10	25	160	4	20	3	521450
	28					150	6	20	5,5	521401
35	120	8	20			6,5	521452			
40	120	10	20			7,5	521454			
45	120	11	20	9	521456					
50	20	M10	25	300	3	35	3,5	521583		
	25			25	300	6	25	4,5	521580	
	30			25	190	5	34	6	521584	
	35			25	250	8	25	7	521581	
	40			28	170	7	34	8,5	521585	
	45			25	190	11	25	9	521582	
45	M10	15	190	11	25	9	52158215			
50	50	M10	24	160	8,9	34	11	521586		
60	25	M10	25	400	5	30	4,5	521601		
	36			300	8	30	7	521603		
	45			250	11	30	9	521641		
70	35	M10	25	450	8	35	6,5	521705		
	50			350	11	35	11	521710		
	70			300	14	35	15	521711		
75	25	M12	37	600	4,5	80	5	521712		
	40			35	450	7	80	8,5	521713	
	55			37	380	10	80	12	521714	
	40			M12	28	600	9	40	7	521658
80	30	M14	45	950	7	40	5	521803		
	30			950	7	40	5	521840		
	40			600	9	40	7	521841		
	70			35	500	17	40	15	521842	
	80			35	450	19	40	17	521843	
100	40	M16	47	1 100	8	60	7	521908		
	55			900	12	60	10	521909		
	80			750	19	60	17	521910		

## Fixation 1 trou taraudé

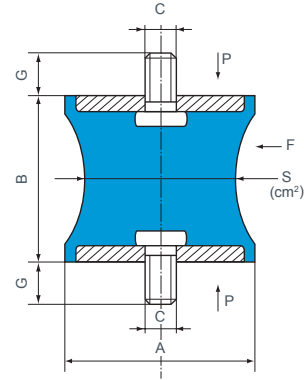


Ø A (mm)	B (mm)	C	H (mm)	Compression		Réf.
				Charge Maxi (daN)	Flèche (mm)	
16	10 15	M4	2,5	20	2	511152 511153
				20	3	
20	15	M6	4	35	4	511154
25,5	15 20 30	M6	4	60	3,5	511164 511162 511163
				55	5,5	
				50	8	
30	22	M8	6	80	6	511156
40	28 40	M8	7	110	5	511178 511179
				15	7,5	
50	20 30	M10	10	343	3,4	511168 511180
				190	5	
				40	7	
60	25 45	M10	8	400	6	511182 511183
				250	11	
75	25 40	M12	12	600	4,5	511184 511185
				450	7	

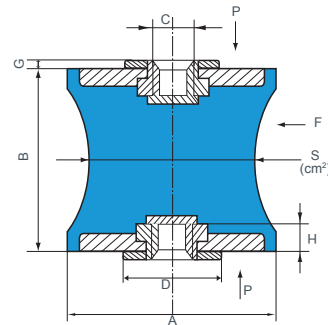
Les plots de Ø 16 et à trous taraudés sont munis d'écrous RAPID.

Couple de serrage correspondant à 1,8 N.m.

## Plots Diabolo



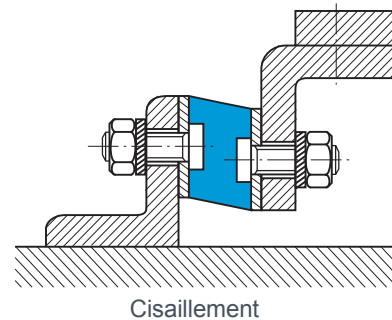
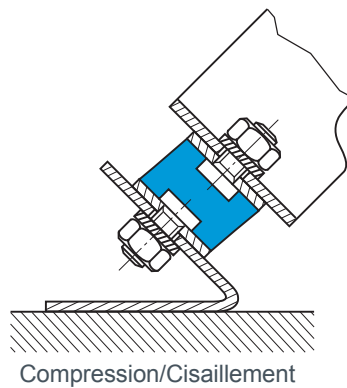
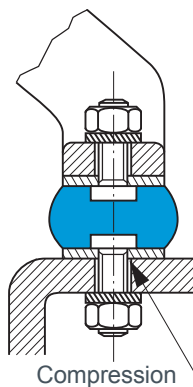
Ø A (mm)	B (mm)	C	G (mm)	S (cm <sup>2</sup> )	Compression (P)		Cisaillement* (F)		Réf.
					Charge maxi (daN)	Flèche (mm)	Charge Max (daN)	Flèche (mm)	
12,5	14	M5	10	0,3	3	1,4	0,5	1,2	521300
20	19	M6	16,5	1,6	12	2,5	3	5	521201
40	28	M10	25	3,1	30	5	2,5	4,5	521403
57	44	M8	20	5	40	5	7	5	521571
57	44	M8	20	9,5	75	5	12	6	521572
60	60	M10	25	19,5	150	8	30	10	521602
80	70	M14	35	38,5	300	9,5	55	9,5	521801
95	76	M16	45	50	400	9,5	70	8	521951



Ø A (mm)	B (mm)	C	S (cm <sup>2</sup> )	H (mm)	G (mm)	D (mm)	Compression (P)		Cisaillement* (F)		Réf.
							Charge maxi (daN)	Flèche (mm)	Charge Max (daN)	Flèche (mm)	
80	60	M14	38,5	15,5	3	30	250	5	70	8	521802

\* Les caractéristiques en cisaillement sont mesurées sous charge axiale.

## MONTAGES



Sur les trous de fixation prévoir un chanfrein d'entrée d'une hauteur égale au pas de la tige filetée.