



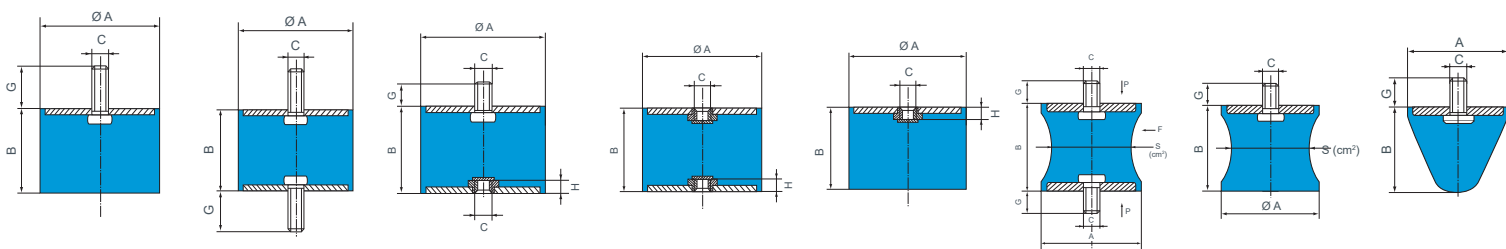
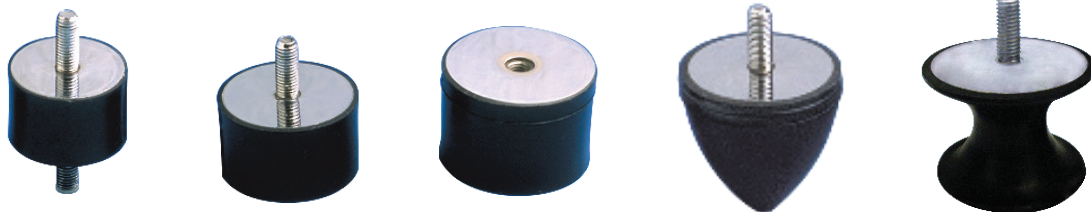
 | **HUTCHINSON®**
PAULSTRA

Radiaflex

We make it **possible**

«*Everywhere and for everyone*»

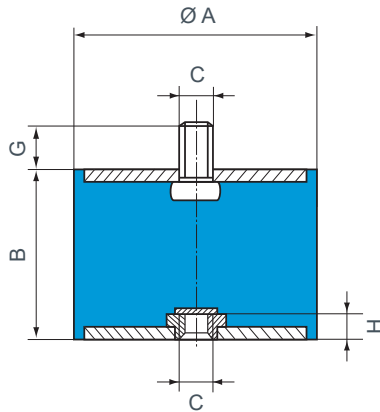
30 new Radiaflex references



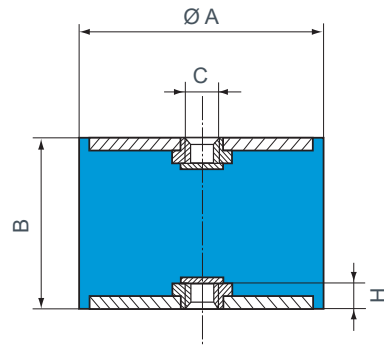
8 methods of fixing

DIMENSIONS AND COMPRESSIVE LOADS

Combination fixing



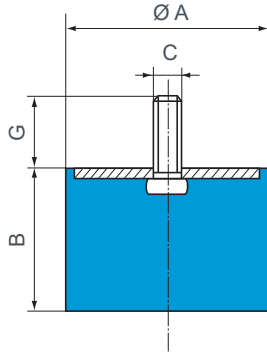
2 threaded holes



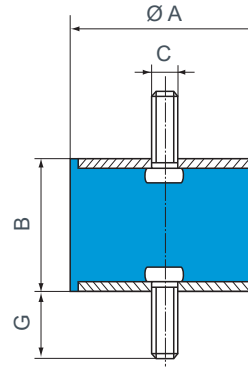
Ø A (mm)	B (mm)	C	G (mm)	H (mm)	Compression		Shear*		Ref.
					Max. load (daN)	Deflection (mm)	Max. load (daN)	Deflection (mm)	
16	10	M4	10	2	20	1,5	2,5	1,5	520053
	15				3	2,5			
	10	M5	12	3	20	1,5	1,5	520010	
	15				3	2,5	2	520011	
20	4				2,5	4	520012		
25	5	2	5	520013					
20	15	M6	16,5	4	35	2,5	5	2,5	520015
	20				30	4,5	5	5	520016
	25				30	5,5	4,5	4,5	520017
	30				25	7	4,5	4,5	520018
25	25	M6	18	6	40	3,5	9	5	520062
25,5	15	M6	18	4	60	2,5	8	8,5	520052
	20				3,5	8	4	520055	
	30				7,5	8	6	520057	
	22	M8	20	6	50	3,5	8	4	520021
25	5				8	4,5	520022		
30	7,5				8	6	520023		
40	10				6	6	520024		
30	15	M8	25	6	90	3	11	2,5	520025
	22				4,5	11	4	520026	
	30				7,5	11	6	520027	
	40				9	11	7,5	520028	
40	30	M8	20	6	150	4,5	20	5,5	520056
	40				10	20	7,5	520058	
	20	M10	25	8	160	4	20	3	520029
	28				5	20	5,5	520030	
35	7,5				20	6,5	520031		
40	10				20	7,5	520032		
45	11	20	9	520033					
50	45	M10	15	8	190	11	25	9	520036/15
	20				M10	28	8	300	3
	30	5	34	9,8				520048	
	35	25	25	7				520035	
	40	28	34	8,5				520063	
	45	25	190	11	25	9	520036		
50	M10	28	10	160	9	34	11	520061	
60	36	M10	25	8	300	8	30	7	520038
	45				250	10	30	9	520039
70	35	M10	25	9	450	7,5	35	6,5	520040
	50				10	35	11	520041	
	70				14	35	15	520042	
75	40	M12	35	8	450	7	80	8,5	520070
75	45	M12	30	10	400	7	80	9	520071
	55				380	10	80	12	520072
80	40	M12	28	10	600	8	40	7	520059
	40				M14	35	12	600	8
	70	17	40	15				520045	
	80	19	40	17				520046	
100	40	M16	47	14	1 100	6	60	7	520100
	55				12	60	10	520101	
	80				19	60	17	520102	
	100				18	60	20	520103	

Ø A (mm)	B (mm)	C	H (mm)	Compression		Shear*		Ref.
				Max. load (daN)	Deflection (mm)	Max. load (daN)	Deflection (mm)	
16	10	M4	2,5	20	1,5	2,5	1,5	520550
	15			3	2,5	2	520551	
	10	M5	3	20	1,5	2,5	1,5	520500
	15			3	2,5	2	520501	
20	4			2,5	4	520502		
25	5	2	5	520503				
20	15	M6	4	35	2,5	5	2,5	520505
	20			4,5	5	3,5	520506	
	25			30	5,5	4,5	4,5	520507
	30			25	7	4,5	4,5	520508
25,5	20	M6	4	50	3	8	4	520554
	30			7,5	8	6	520555	
	22	M8	6	50	3	8	4	520511
	25			4,5	8	4,5	520512	
30	7,5			8	6	520513		
40	10			6	6	520514		
30	22	M8	6	80	4	11	4	520516
	30			7,5	11	6	520517	
	40			9	11	7,5	520518	
40	30	M8	6	150	4,5	20	5,5	520552
	40			10	20	7,5	520553	
	28	M10	8	150	4,5	20	5,5	520520
	35			7	20	6,5	520521	
40	10			20	7,5	520522		
45	11			20	9	520523		
50	35	M10	8	250	7	25	7	520525
	45			10	25	9	520526	
50	30	M10	10	190	5	34	6	520524
	40			7	34	8,5	520527	
	50			9	34	11	520533	
60	36	M10	8	300	7	30	7	520528
	45			9	30	9	520529	
70	35	M10	9	450	7	35	6,5	520530
	50			9	35	11	520531	
	70			14	35	15	520532	
75	40	M12	13	450	7	80	8,5	520558
	55			10	80	12	520557	
80	40	M12	10	600	7	40	7,5	520556
	40			M14	12	600	7	40
	70	17	40			15	520535	
80	19	40	17			520536		
100	40	M16	14	600	4	60	7	520541
	55			12	60	10	520542	
	60			8	180	10	520545	
	75			10	140	12	520546	
	80			19	60	17	520543	
	100			18	60	20	520547	

1 threaded studs



2 threaded studs



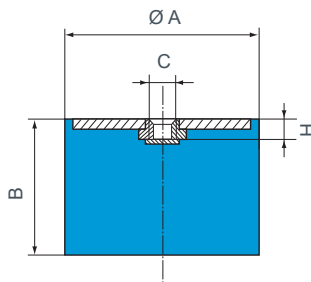
Ø A (mm)	B (mm)	C	G (mm)	Compression		Ref.
				Max. load (daN)	Deflection (mm)	
12,5	10	M5	10	12	2	511110
	13,5			11	2,5	511128
	15			10	3	511115
	20			8	3,5	511125
16	10	M4	10	20	2	511150
	15			3	511151	
	10	M5	12	20	2	511292
	15			3	511294	
	20			4	511296	
25	15	5	511298			
20	5	M6	10	77	0,6	511206
	8,5			40	1,5	51120011
	8,5	M6	16,5	40	1,5	511200
	15			35	4	511215
	20			30	5	511220
	25			30	5,5	511225
30	25	7	511230			
25,5	10	M6	18	80	2	511158
	15			60	3,5	511155
	20			50	5	511159
	30			50	8	511160
	5	M8	20	82	0,6	51126550
	10			80	2	511265
	15			60	3,5	511270
	19	M8	20	55	4,5	511251
	22			50	5,5	511275
	25			50	6	511280
30	50			8	511285	
40	50			10	511290	
30	15	M8	25	90	3,5	511308
	22			80	6	511310
	30			70	8	511312
	40			60	9	511314
40	20	M8	20	160	5	511411
	30			120	7	511157
	40			120	10	511161
	20	M10	25	160	5	511450
	25			150	6	511401
35	120			8	511452	
40	120	10	511454			
45	120	11	511456			
50	25	M10	25	300	6	511525
	35			250	9	511535
	45			190	11	511545
60	22	M10	25	350	3	513601
	25			400	6	511625
	36			300	9	511635
	45			250	11	511645
70	35	M10	25	450	9	511735
	50			350	12	511750
	70			300	14	511770
75	25	M12	37	600	4,5	511751
80	25	M14	45	1 100	6	513801
	30			950	8	511830
	40			600	10	511840
	70			35	500	17
80	35	450	19	511880		

See current price list for availability of items.

Ø A (mm)	B (mm)	C	G (mm)	Compression		Shear*		Ref.	
				Max. load (daN)	Deflection (mm)	Max. load (daN)	Deflection (mm)		
10	8	M3	6	10	1,6	1,25	0,9		
12	8	M3	6	12	1,2	1,5	0,75		
12,5	10	M5	10	12	2	1,5	1,5	521293	
	15			3	2,5	2	521128		
	20			8	3,5	4	521295		
16	10	M4	10	20	1,5	2,5	1,5	521650	
	15			3	2,5	2	521651		
	10	M5	12	20	1,5	2,5	1,5	521292	
	15			3	2,5	2	521294		
	20			4	2,5	4	521296		
25	15	5	2	5	521298				
20	8,5	M6	16,5	40	0,6	5	1	521178	
	15			35	3	2,5	521249		
	20			30	4,5	5	521297		
	25			30	5,5	4,5	521299		
	30			25	7	4,5	521319		
25	25	M6	18	40	3,5	9	3,5	521654	
25,5	10	M6	18	80	1,5	8	1,5	521655	
	15			60	2,5	8	2,5	521656	
	20			50	2	8	4	521652	
	30			50	7,5	8	6	521653	
	10	M8	20	80	1,5	8	1,5	521340	
	15			60	2,5	8	2,5	521341	
	22			50	4	8	4	521251	
25	50	5,5	8	4,5	521342				
30	50	7,5	8	6	521343				
40	50	10	6,5	6	521344				
30	15	M8	25	90	3	11	2,5	521308	
	22			80	5	11	4	521310	
	30			70	8	11	6	521312	
	40			60	9	11	7,5	521314	
40	30	M8	20	150	6	20	5,5	521181	
	40			120	10	20	7,5	521657	
	20	M10	25	160	4	20	3	521450	
	28			150	6	20	5,5	521401	
	35			120	8	20	6,5	521452	
40	120	10	20	7,5	521454				
45	120	11	20	9	521456				
50	20	M10	25	300	3	35	3,5	521583	
	25			300	6	25	4,5	521580	
	30			190	5	34	6	521584	
	35			250	8	25	7	521581	
	40			170	7	34	8,5	521585	
	45			190	11	25	9	521582	
45	M10	15	190	11	25	9	52158215		
50	M10	24	160	9	34	11	521586		
60	25	M10	25	400	5	30	4,5	521601	
	36			300	8	30	7	521603	
	45			250	11	30	9	521641	
70	35	M10	25	450	8	35	6,5	521705	
	50			350	11	35	11	521710	
	70			300	14	35	15	521711	
75	25	M12	37	600	4,5	80	5	521712	
	40			450	7	80	8,5	521713	
	55			380	10	80	12	521714	
80	40	M12	28	600	9	40	7	521658	
	30			45	950	7	40	5	521803
	30	M14	45	950	7	40	5	521840	
	40			35	600	9	40	7	521841
	70			35	500	17	40	15	521842
80	35	450	19	40	17	521843			
100	40	M16	47	1 100	8	60	7	521908	
	55			900	12	60	10	521909	
	80			750	19	60	17	521910	

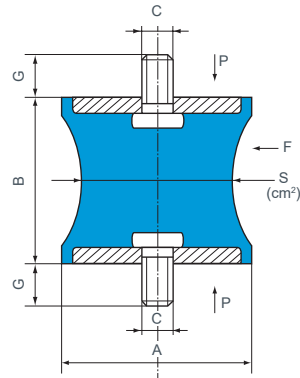
* The shear characteristics are measured under axial load.

1 threaded hole

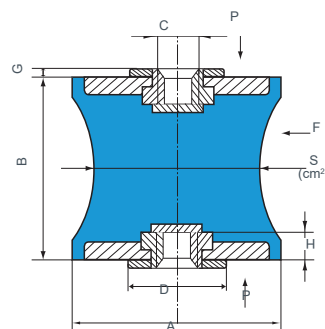


Ø A (mm)	B (mm)	C	H (mm)	Compression		Ref.
				Maxi. load (daN)	Deflection (mm)	
16	10	M4	2,5	20	2	511152
	15			20	3	511153
20	15	M6	4	35	4	511154
25,5	15	M6	4	60	3,5	511164
	20			55	5,5	511162
	30			50	8	511163
30	22	M8	6	80	6	511156
40	28	M8	7	110	5	511178
	40			M8	15	100
50	20	M10	10	343	3,4	511168
	30			190	5	511180
	40			M10	8	170
60	25	M10	8	400	6	511182
	45			250	11	511183
75	25	M12	12	600	4,5	511184
	40			M12	10	450

Diabolo mounts



Ø A (mm)	B (mm)	C	G (mm)	Ø S (mm)	Compression (P)		Shear* (F)		Ref.
					Max. load (daN)	Deflection (mm)	Max. load (daN)	Deflection (mm)	
12,5	14	M5	10	0,3	3	1,4	0,5	1,2	521300
20	19	M6	16,5	1,6	12	2,5	3	5	521201
40	28	M10	25	3,1	30	5	2,5	4,5	521403
57	44	M8	20	5	40	5	7	5	521571
57	44	M8	20	9,5	75	5	12	6	521572
60	60	M10	25	19,5	150	8	30	10	521602
80	70	M14	35	38,5	300	9,5	55	9,5	521801
95	76	M16	45	50	400	9,5	70	8	521951



Ø A (mm)	B (mm)	C	Ø S (mm)	H (mm)	G (mm)	D (mm)	Compression (P)		Shear* (F)		Ref.
							Max. load (daN)	Deflection (mm)	Max. load (daN)	Deflection (mm)	
80	60	M14	38,5	15,5	3	30	250	5	70	8	521802

* Shear characteristics' are measured under axial load.

