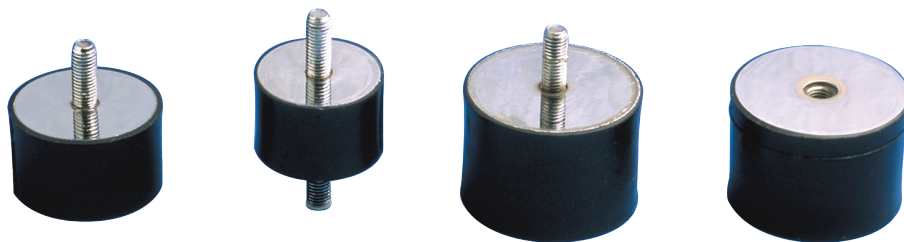


RADIAFLEX[®]

RADIAFLEX[®] INOX



DESCRIPTION

- Armatures : plaques cylindriques.
- Caoutchouc naturel adhérent, forme cylindrique.
- Fixation par vis, par écrous ou mixte.

FONCTIONNEMENT

La conception du plot RADIAFLEX[®] lui confère les propriétés fondamentales suivantes:

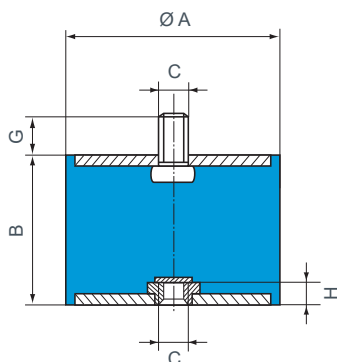
- une élasticité radiale plus importante que son élasticité axiale;
- travail du caoutchouc :
 - en compression (axial);
 - en cisaillement (radial);
 - ou en compression-cisaillement suivant le montage.

Avantages

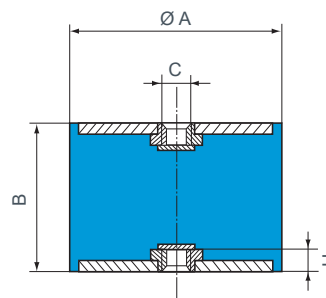
- Simplicité de montage.
- Produit simple et économique.
- Gamme étendue.

CARACTÉRISTIQUES DIMENSIONNELLES & TECHNIQUES

Fixation mixte



Fixation 2 trous taraudés



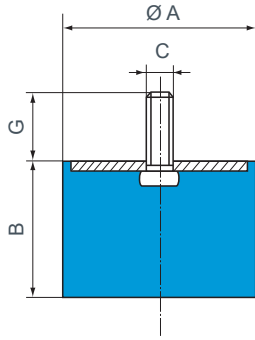
Ø A (mm)	B (mm)	C	G (mm)	H (mm)	Compression		Cisaillement*		Réf.
					Charge Maxi (daN)	Flèche (mm)	Charge Maxi (daN)	Flèche (mm)	
16	10	M4	13	6	20	1,5	2,5	1,5	520051
	10		2	1,5		1,5			
	10		2	3		2,5			
	10	M5	12	3	20	1,5	2,5	1,5	520010
	15				3	2,5	2	520011	
	20				4	2,5	4	520012	
25	5	2	5	520013					
20	15	M6	16,5	4	35	2,5	5	2,5	520015
	20				4,5	5	5	520016	
	25				5,5	4,5	4,5	520017	
	30				7	4,5	4,5	520018	
	25				25	M6	18	6	40
25,5	15	M6	18	4	60	2,5	8	8,5	520052
	20				3,5	8	4	520055	
	30				7,5	8	6	520057	
	22	M8	20	6	50	3,5	8	4	520021
	25				5	8	4,5	520022	
	30				7,5	8	6	520023	
40	10				6	6	520024		
30	15	M8	25	6	90	3	11	2,5	520025
	22				4,5	11	4	520026	
	30				7,5	11	6	520027	
	30				9	11	7,5	520028	
	40				60	9	11	7,5	520028
40	30	M8	20	6	150	4,5	20	5,5	520056
	40				10	20	7,5	520058	
	40				120	20	7,5	520058	
	20	M10	25	8	160	4	20	3	520029
	28				5	20	5,5	520030	
	35				7,5	20	6,5	520031	
40	10				20	7,5	520032		
45	11				20	9	520033		
50	45	M10	15	8	190	11	25	9	520036/15
	20				3	35	9,8	520047	
	30				5	34	9,8	520048	
	35	M10	25	8	250	8	25	7	520035
	40				7	34	8,5	520063	
	45				11	25	9	520036	
50	M10	28	10	160	9	34	11	520061	
60	36	M10	25	8	300	8	30	7	520038
	45				10	30	9	520039	
70	35	M10	25	9	450	7,5	35	6,5	520040
	50				10	35	11	520041	
	50				14	35	15	520042	
	70				300	14	35	15	520042
75	40	M12	35	8	450	7	80	8,5	520070
	75				400	7	80	9	520071
75	45	M12	30	10	380	10	80	12	520072
	55				30	80	12	520072	
80	40	M12	28	10	600	8	40	7	520059
	40				8	40	7	520044	
	70	M14	35	12	500	17	40	15	520045
	80				19	40	17	520046	
100	40	M16	47	14	1 100	6	60	7	520100
	55				12	60	10	520101	
	80				19	60	17	520102	
	80				18	60	20	520103	
	100				600	18	60	20	520103

Les plots de Ø 16 et à trous taraudés sont munis d'écrous RAPID.
Couple de serrage correspondant à 1,8 N.m.

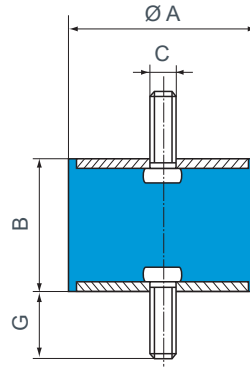
Ø A (mm)	B (mm)	C	H (mm)	Compression		Cisaillement*		Réf.		
				Charge Maxi (daN)	Flèche (mm)	Charge Maxi (daN)	Flèche (mm)			
16	10	M4	2,5	20	1,5	2,5	1,5	520550		
	15			20	3	2,5	2	520551		
	10	M5	3	20	1,5	2,5	1,5	520500		
	15			3	2,5	2	520501			
	20			4	2,5	4	520502			
	25			5	2	5	520503			
20	15	M6	4	35	2,5	5	2,5	520505		
	20			4,5	5	3,5	520506			
	25			5,5	4,5	4,5	520507			
	30			7	4,5	4,5	520508			
	25			20	M6	4	50	3	8	4
25,5	20	M6	4	50	7,5	8	6	520555		
	22			50	3	8	4	520511		
	25			50	4,5	8	4,5	520512		
	30	M8	6	50	7,5	8	6	520513		
	40			10	6	6	520514			
	40			50	10	6	6	520514		
30	22	M8	6	80	4	11	4	520516		
	30			7,5	11	6	520517			
	30			9	11	7,5	520518			
	40			60	9	11	7,5	520518		
40	30	M8	6	150	4,5	20	5,5	520552		
	40			10	20	7,5	520553			
	28	M10	8	150	4,5	20	5,5	520520		
	35			7	20	6,5	520521			
	40			10	20	7,5	520522			
45	11	20	9	520523						
50	35	M10	8	250	7	25	7	520525		
	45			10	25	9	520526			
50	30	M10	10	190	5	34	6	520524		
	40			7	34	8,5	520527			
	50			9	34	11	520533			
60	36	M10	8	300	7	30	7	520528		
	45			9	30	9	520529			
70	35	M10	9	450	7	35	6,5	520530		
	50			9	35	11	520531			
	70			14	35	15	520532			
75	40	M12	13	450	7	80	8,5	520558		
	55			10	80	12	520557			
80	40	M12	10	600	7	40	7,5	520556		
	40			7	40	7	520534			
80	70	M14	12	500	17	40	15	520535		
	80			19	40	17	520536			
	40			M16	14	600	4	60	7	520541
	55					12	60	10	520542	
100	60	M16	14	1 100	8	180	10	520545		
	75			10	140	12	520546			
	80			19	60	17	520543			
	80			18	60	20	520547			
	100			600	18	60	20	520547		

Les plots de Ø 16 et à trous taraudés sont munis d'écrous RAPID.
Couple de serrage correspondant à 1,8 N.m.

Fixation 1 tige filetée



Fixation 2 tiges filetées

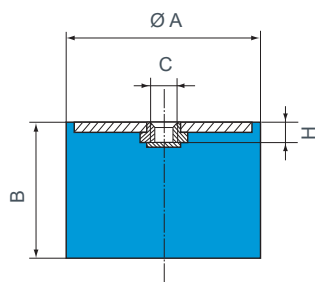


Ø A (mm)	B (mm)	C	G (mm)	Compression		Réf.
				Charge Maxi (daN)	Flèche (mm)	
12,5	10	M5	10	12	2	511110
	13,5			11	2,5	511128
	15			10	3	511115
	20			8	3,5	511125
16	10	M4	10	20	2	511150
	15			3	511151	
	10	M5	12	20	2	511292
	15			20	2	51129212
	15			20	3	511294
	20			15	4	511296
25	15	5	511298			
20	5	M6	10	77	0,6	511206
	8,5			40	1,5	51120011
	8,5	M6	16,5	40	1,5	511200
	15			35	4	511215
	20			30	5	511220
	25			30	5,5	511225
30	25	7	511230			
25,5	10	M6	18	80	2	511158
	10			80	2	51115811
	15			60	3,5	511155
	20			50	5	511159
	30			50	8	511160
	5	M8	20	82	0,6	51126550
	10			80	2	511265
	15	60	3,5	511270		
	15	M8	12	60	3,5	51127013
	19			55	4,5	511251
22	50			5,5	511275	
25	50			6	511280	
30	50	8	511285			
40	50	10	511290			
30	15	M8	25	90	3,5	511308
	22			80	6	511310
	30			70	8	511312
	30			70	8	51131221
	40			60	9	511314
40	20	M8	20	160	5	511411
	30			120	7	511157
	40			120	10	511161
	20			160	5	511450
25	M10	25	150	6	511401	
35			120	8	511452	
40			120	10	511454	
45			120	11	511456	
25			300	6	511525	
60	35	M10	25	250	9	511535
	45			190	11	511545
	22			350	3	513601
	25			400	6	511625
	36			300	9	511635
45	250	11	511645			
70	35	M10	25	450	9	511735
	50			350	12	511750
	70			300	14	511770
75	25	M12	37	600	4,5	511751
80	25	M14	35	1 100	6	513801
	30			950	8	511830
	40			600	10	511840
	70			500	17	511870
80	35	450	19	511880		

Ø A (mm)	B (mm)	C	G (mm)	Compression		Cisaillement*		Réf.	
				Charge Maxi (daN)	Flèche (mm)	Charge Maxi (daN)	Flèche (mm)		
12,5	10	M5	10	12	2	1,5	1,5	521293	
	15			3	2,5	2	521128		
	20			8	2,5	4	521295		
16	10	M4	10	20	1,5	2,5	1,5	521650	
	15			3	2,5	2	521651		
	10	M5	12	20	1,5	2,5	1,5	521292	
	15			20	3	2,5	2	521294	
	15			15	4	2,5	4	521296	
	25			15	5	2	5	521298	
25	15	5	5	2	5	52129811			
20	8,5	M6	16,5	40	0,6	5	1	521178	
	15			35	3	5	2,5	521249	
	20			30	4,5	5	3,5	521297	
	20			30	4,5	5	3,5	52129721	
	25			30	5,5	4,5	4,5	521299	
	30			30	5,5	4,5	4,5	52129911	
25	25	M6	18	40	3,5	9	3,5	521319	
25,5	10	M6	18	80	1,5		1,5	521655	
	15			60	2,5		2,5	521656	
	20			50	2	8	4	521652	
	30			50	7,5	6	6	521653	
	30			50	7,5	6	6	52165311	
	10	M8	20	80	0,7	8	0,7	521340	
	15			60	2,5	8	2,5	521341	
	22			50	4	8	4	521251	
	25			50	5,5	8	4,5	521342	
	30			50	7,5	8	6	521343	
40	50	10	6,5	6	521344				
40	50	10	6,5	6	52134411				
30	15	M8	25	90	3		2,5	521308	
	22			80	5		4	521310	
	22			80	5	11	4	52131021	
	30			70	8	6	6	521312	
	40			70	8	6	6	52131221	
40	60	9	7,5	6	521314				
40	30	M8	20	150	6	20	5,5	521181	
	40			120	10	7,5	521657		
	20	M10	25	160	4		3	521450	
	28			150	6		5,5	521401	
	28			150	6		5,5	52140111	
	35			120	8	20	6,5	521452	
40	120	10	7,5	7,5	521454				
45	120	10	7,5	7,5	52145411				
45	120	11	9	9	521456				
50	20	M10	25	300	3	35	3,5	521583	
	25			300	6	25	4,5	521580	
	25			300	6	25	4,5	52158021	
	30			25	190	5	34	6	521584
	35			25	250	8	25	7	521581
	35			25	250	8	25	8,5	52158111
	40			28	170	7	34	9	521585
	45			25	190	11	25	9	521582
	45			25	190	11	25	9	52158211
	45			M10	15	190	11	25	9
50	M10	24	160	8,9	34	11	521586		
60	25	M10	25	400	5	30	4,5	521601	
	36			300	8	30	7	521603	
	45			250	11	30	9	521641	
70	35	M10	25	450	8	35	6,5	521705	
	50			350	11	35	11	521710	
	70			300	14	35	15	521711	
75	25	M12	37	600	4,5	80	5	521712	
	40			450	7	80	8,5	521713	
	55			380	10	80	12	521714	
80	40	M12	28	600	9	40	7	521658	
	30			45	950	7	40	5	521803
	30	M14	35	950	7	40	5	521840	
	40			600	9	40	7	521841	
	70			35	500	17	40	15	521842
	80			35	450	19	40	17	521843
100	40	M16	47	1 100	8	60	7	521908	
	55			900	12	60	10	521909	
	80			750	19	60	17	521910	

Pour connaître la disponibilité de nos pièces, veuillez nous consulter.
*Les caractéristiques en cisaillement sont mesurées sous compression charge maximale.

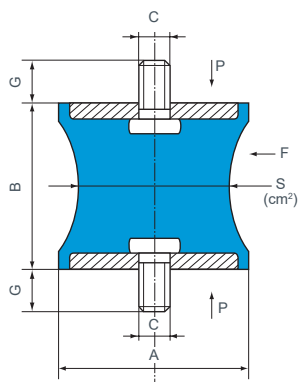
Fixation 1 trou taraudé



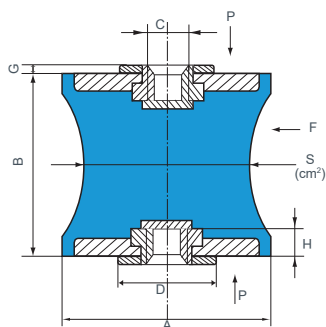
Ø A (mm)	B (mm)	C	H (mm)	Compression		Réf.
				Charge Maxi (daN)	Flèche (mm)	
16	10 15	M4	2,5	20 20	2 3	511152 511153
20	15	M6	4	35	4	511154
25,5	15	M6	4	60	3,5	511164
	20			5,5	511162	
	30			8	511163	
30	22	M8	6	80	6	511156
	28	M8	7	110	5	511178
40	40	M8	15	100	7,5	511179
	20 30	M10	10	343 190	3,4 5	511168 511180
40	M10			8	170	7
60	25 45	M10	8	400 250	6 11	511182 511183
	25			M12	12	600
75	40	M12	10	450	7	511185

Les plots de Ø 16 et à trous taraudés sont munis d'écrous RAPID.
Couple de serrage correspondant à 1,8 N.m.

Plots Diabolo



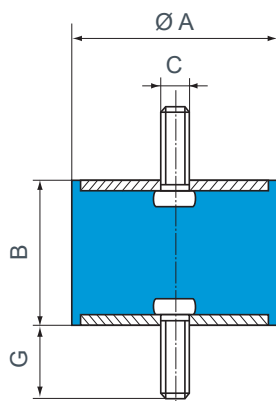
Ø A (mm)	B (mm)	C	G (mm)	S (cm ²)	Compression (P)		Cisaillement* (F)		Réf.
					Charge maxi (daN)	Flèche (mm)	Charge Max (daN)	Flèche (mm)	
12,5	14	M5	10	0,3	3	1,4	0,5	1,2	521300
20	19	M6	16,5	1,6	12	2,5	3	5	521201
40	28	M10	25	3,1	30	5	2,5	4,5	521403
57	44	M8	20	5	40	5	7	5	521571
57	44	M8	20	9,5	75	5	12	6	521572
60	60	M10	25	19,5	150	8	30	10	521602
80	70	M14	35	38,5	300	9,5	55	9,5	521801
95	76	M16	45	50	400	9,5	70	8	521951



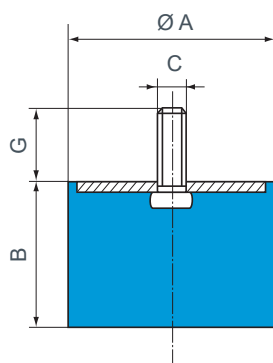
Ø A (mm)	B (mm)	C	S (cm ²)	H (mm)	G (mm)	D (mm)	Compression (P)		Cisaillement* (F)		Réf.
							Charge maxi (daN)	Flèche (mm)	Charge Max (daN)	Flèche (mm)	
80	60	M14	38,5	15,5	3	30	250	5	70	8	521802

* Les caractéristiques en cisaillement sont mesurées sous charge axiale.

RADIAFLEX INOX 430

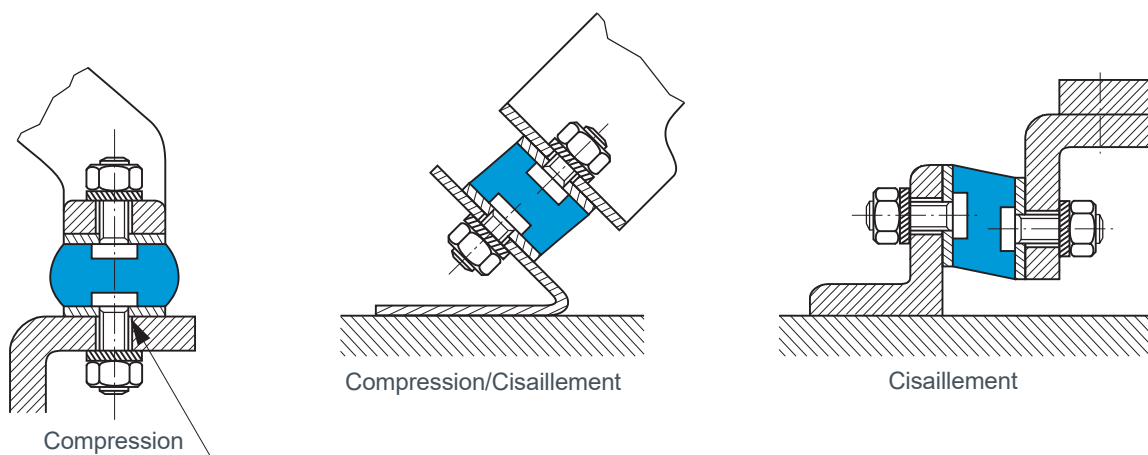


Ø A (mm)	B (mm)	C	G (mm)	Charge Max (daN)	Référence
16	25	M5	15	15	52129811
20	20	M6	16,5	30	52129721
20	25	M6	16,5	30	52129911
25,5	30	M6	18	50	52165311
25,5	40	M8	20	50	52134411
30	22	M8	25	80	52131021
30	30	M8	25	70	52131221
40	28	M10	25	150	52140111
40	40	M10	25	120	52145411
50	25	M10	25	300	52158021
50	35	M10	25	250	52158111
50	45	M10	25	190	52158211



Ø A (mm)	B (mm)	C	G (mm)	Charge Max (daN)	Référence
16	10	M5	12	20	51129212
25	10	M6	18	80	51115811
30	30	M8	25	70	51129212

MONTAGES



Sur les trous de fixation prévoir un chanfrein d'entrée d'une hauteur égale au pas de la tige filetée.